

# Scheda Tecnica

CODICE 60624

## GORDON EVO 30/12"

Ventilatori oscillanti da tavolo e colonna

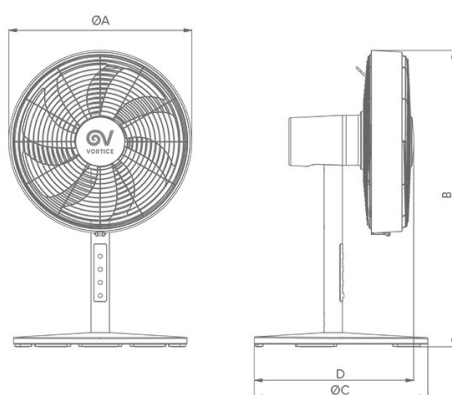


## Certificazioni

### DATI TECNICI E PRESTAZIONALI

Potenza assorbita max (W)	22	Tensione (V)	24
---------------------------	----	--------------	----

### DIMENSIONI



Diametro Ø (mm)	317
Dimensione A (mm)	Ø
	348
Dimensione B (mm)	565
Dimensione C (mm)	Ø 330
Dimensione D (mm)	303

### PER INFORMAZIONI / FOR INFORMATION

#### ITALY

Pre Sales:  
prevendita@vortice-italy.com  
After Sales:  
postvendita@vortice-italy.com

#### UNITED KINGDOM & REP. OF IRELAND

Sales Dept:  
sales@vortice.ltd.uk  
Technical Dept:  
technical@vortice.ltd.uk

#### OTHER COUNTRIES

Sales Dept:  
export@vortice-italy.com  
After Sales:  
after-sales@vortice-italy.com

# Scheda Tecnica

**CODICE 60624**

## **GORDON EVO 30/12"**

Ventilatori oscillanti da tavolo e colonna



### DESCRIZIONE

Ventilatore oscillante da tavolo dotato di motore DC brushless.

- Griglia, involucro portamotore e base d'appoggio in metallo verniciato grigio.
- Cornice centrale, posta fra la griglia anteriore e quella posteriore, realizzata in materiale plastico (ABS) verniciata grigia.
- Asta di sostegno del gruppo motoventilante in metallo verniciato grigio.
- Pulsanti a sfioro con luci led per la visualizzazione delle funzioni impostate, posizionati sull'asta di sostegno.
- Girante assiale direttamente accoppiata ad un motore DC (brushless)

a 4 velocità, progettato per garantire un funzionamento sicuro ed affidabile.

- Oscillazione automatica sul piano orizzontale (angolo max 90°).
- Possibilità di regolazione manuale del corpo ventilante sul piano verticale.
- Timer per lo spegnimento automatico, impostabile fino ad un massimo di 4 ore.
- Alimentatore a 24V con spina italiana e cavo di alimentazione di lunghezza utile pari a 180 cm.

### PER INFORMAZIONI / FOR INFORMATION

#### ITALY

Pre Sales:

[prevendita@vortice-italy.com](mailto:prevendita@vortice-italy.com)

After Sales:

[postvendita@vortice-italy.com](mailto:postvendita@vortice-italy.com)

#### UNITED KINGDOM & REP. OF

IRELAND

Sales Dept:

[sales@vortice.ltd.uk](mailto:sales@vortice.ltd.uk)

Technical Dept:

[technical@vortice.ltd.uk](mailto:technical@vortice.ltd.uk)

#### OTHER COUNTRIES

Sales Dept:

[export@vortice-italy.com](mailto:export@vortice-italy.com)

After Sales:

[after-sales@vortice-italy.com](mailto:after-sales@vortice-italy.com)