



70 x 42 h10

**Lavabo in ceramica da incasso con troppo pieno e quattro lati smaltati. Piletta esclusa.**

*Fitted ceramic washbasin with overflow and four enamelled sides. Drain not included.*

**Colorazioni/Colours**



**Codice/Code**

SOL17[ ] A

**Lavabo**  
Washbasin

**Installazione**  
Installation



**Incasso**  
Fitted

**Troppo pieno**  
Overflow



**Con troppo pieno**  
With overflow

**Piletta**



**Up & Down Ø 7,2 cm**

**Smaltatura**  
Enamelled



**4 Lati**  
4 Sides

**Dimensioni**  
Dimensions



**70 x 42 x 10h cm**

**Peso**  
Weight



**13,90 kg**

**Capienza vasca**  
Tank capacity



**10,00 Lt**

**Pallet**



100 x 120 x 120h **20** pz.  
100 x 120 x 220h **26** pz.  
80 x 120 x 180h **17** pz.

**Smaltatura**  
Enamelled



**Lato inferiore**  
Bottom

**Senza foro**  
No tap Hole



SOL17[ ] A

**Lavabo**  
Washbasin



**1 Monoforo**  
1 Tap Hole

SOL17[ ]/1A



**3 Fori**  
3 Tap Holes

SOL17[ ]/3A

**Raccomandata/Recommended**

**Codice/Code : PI2UC[ ] A**



**Piletta Up & Down in abs cromato con tappo in ceramica standard Ø 7,2 cm.**  
*Chromed abs Up & Down drain with standard ceramic plug Ø 7,2 cm.*

**Accessori/Accessories**

**Codice/Code : PI2UACRA**



**Piletta Up & Down in abs cromato con tappo cromato Ø 7,2 cm.**  
*Chromed abs Up & Down drain with chromed plug Ø 7,2 cm.*

**Codice/Code : SI1TOCRA**



**Sifone tondo in ottone cromato per lavabo**  
*Round siphon in chrome-plated brass for washbasin*

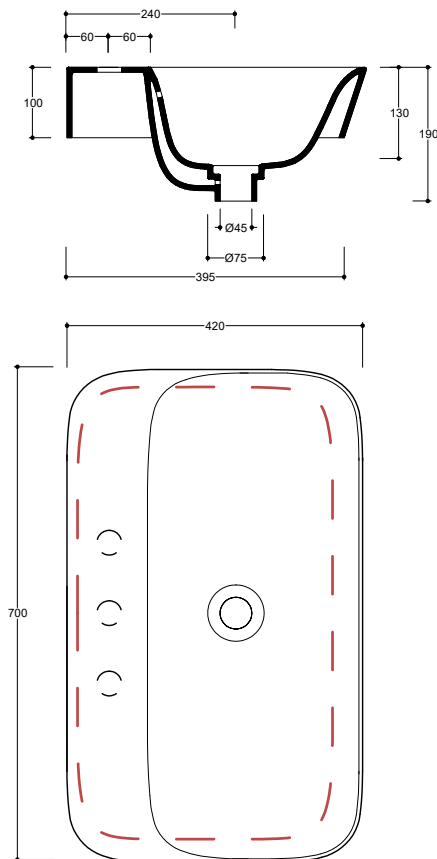
CE EN 14688 - CL15

**Dima di taglio**  
Template



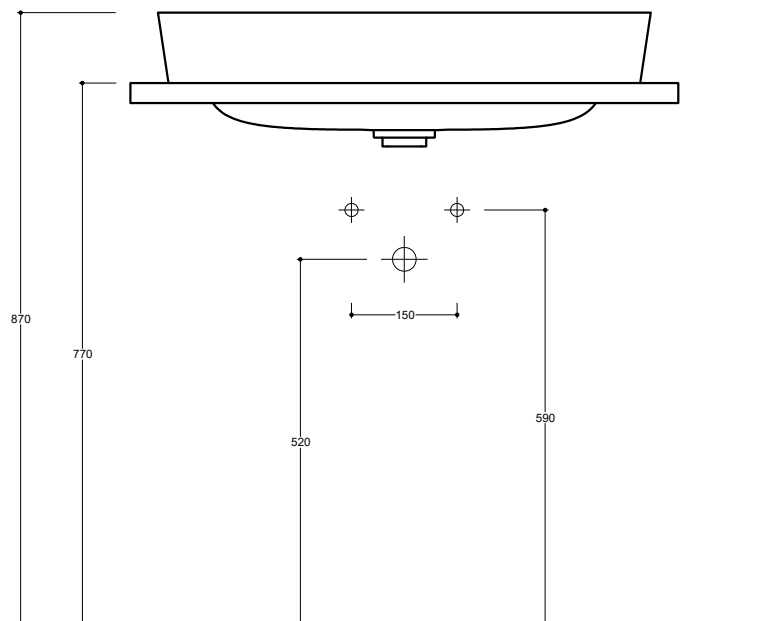
[www.valdama.it](http://www.valdama.it)

**Lavabo**  
Washbasin



■ Dima di taglio

**Incasso**  
Fitted



**NB** Le misure indicate possono subire una variazione dello 0,8 % circa, dovuta ad un'usura degli stampi o a piccole variazioni delle caratteristiche tecniche relative alle materie prime che compongono l'impasto.  
**NB** Dimensions shown are subject to a variation of about 0,8 % , due to wear of molds or because of small changes in the technical specification of the raw materials of the dough.

**ATTENZIONE** le quote di installazione si riferiscono ad un impianto standard, sono generiche ed indicative. Si consiglia di adattare le quote in base alle esigenze del cliente.  
**ATTENTION** the installation sheets refer to a standard system, they are generic and indicative. We recommend adapting the dimensions according to customer needs.

SETTEMBRE 2019