



55 x 42 h4

**Lavabo in ceramica da incasso con troppo pieno e quattro lati smaltati. Piletta esclusa.**

*Fitted ceramic washbasin with overflow and four enamelled sides. Drain not included.*

**Colorazioni/Colours**



**Codice/Code**

<b>Lavabo</b> Washbasin		<b>SOL15</b> [ ] A
<b>Installazione</b> Installation		<b>Incasso</b> Fitted
<b>Troppo pieno</b> Overflow		<b>Con troppo pieno</b> With overflow
<b>Piletta</b> Drain		<b>Up &amp; Down</b> Ø 7,2 cm
<b>Smaltatura</b> Enamelled		<b>4 Lati</b> 4 Sides
<b>Dimensioni</b> Dimensions		<b>55 x 42 x 4h cm</b>
<b>Peso</b> Weight		<b>9,90 kg</b>
<b>Capienza vasca</b> Tank capacity		<b>8,00 Lt</b>
<b>Pallet</b>		100 x 120 x 120h <b>31</b> pz. 100 x 120 x 220h <b>40</b> pz. 80 x 120 x 180h <b>23</b> pz.

<b>Smaltatura</b> Enamelled		<b>Lato inferiore</b> Bottom
		<b>Senza foro</b> No tap Hole
<b>Lavabo</b> Washbasin		<b>1 Monoforo</b> 1 Tap Hole
		<b>3 Fori</b> 3 Tap Holes

**Raccomandata/Recommended**

**Codice/Code : PI2UC** [ ] A  
**Piletta Up & Down in abs cromato con tappo in ceramica standard Ø 7,2 cm.**  
*Chromed abs Up & Down drain with standard ceramic plug Ø 7,2 cm.*

**Accessori/Accessories**

**Codice/Code : PI2UACRA**  
**Piletta Up & Down in abs cromato con tappo cromato Ø 7,2 cm.**  
*Chromed abs Up & Down drain with chromed plug Ø 7,2 cm.*

**Codice/Code : SI1TOCRA**

**Sifone tondo in ottone cromato per lavabo**  
*Round siphon in chrome-plated brass for washbasin*

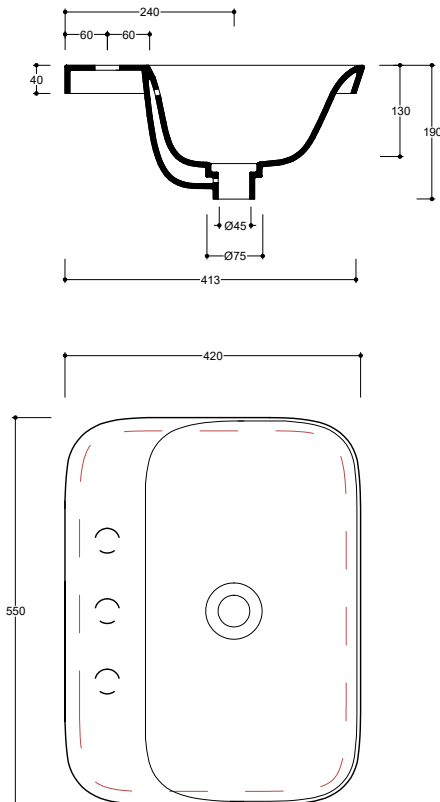
CE EN 14688 - CL15

**Dima di taglio**  
Template

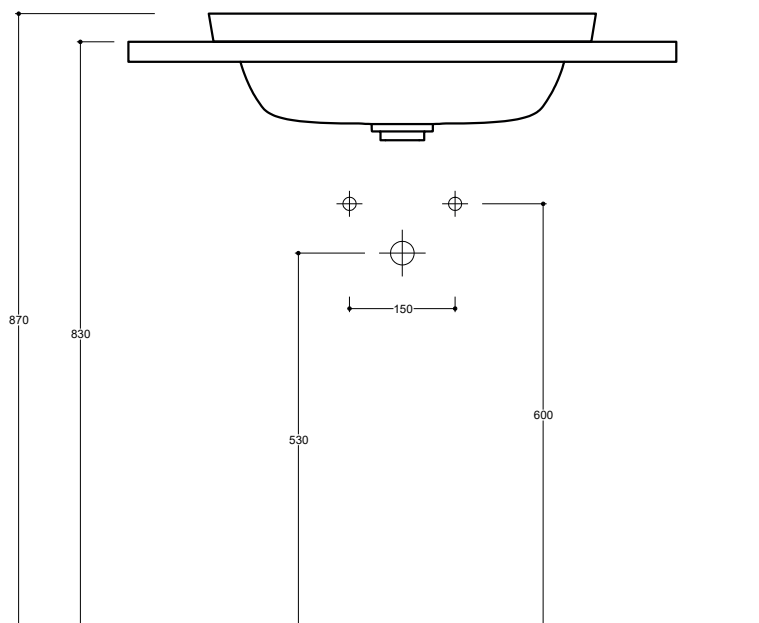


[www.valdama.it](http://www.valdama.it)

**Lavabo**  
Washbasin



**Incasso**  
Fitted



■ Dima di taglio

**NB** Le misure indicate possono subire una variazione dello 0,8 % circa, dovuta ad un'usura degli stampi o a piccole variazioni delle caratteristiche tecniche relative alle materie prime che compongono l'impasto.  
**NB** Dimensions shown are subject to a variation of about 0,8 % ,due to wear of molds or because of small changes in the technical specification of the raw materials of the dough.

**ATTENZIONE** le quote di installazione si riferiscono ad un impianto standard, sono generiche ed indicative. Si consiglia di adattare le quote in base alle esigenze del cliente.  
**ATTENTION** the installation sheets refer to a standard system, they are generic and indicative. We recommend adapting the dimensions according to customer needs.

SETTEMBRE 2019