



70 x 38 x h4

Lavabo in ceramica da incasso senza troppo pieno e quattro lati smaltati. Piletta esclusa.

Fitted ceramic washbasin without overflow and four enamelled sides. Drain not included.

Colorazioni/Colours



Codice/Code

| | | |
|--|--|---|
| Lavabo Washbasin | | SOL11 [] A |
| Installazione Installation | | Incasso Fitted |
| Troppo pieno Overflow | | Senza troppo pieno Without overflow |
| Piletta Drain | | Scarico libero Ø 7,2 cm Free flow Ø 7,2 cm |
| Smaltatura Enamelled | | lato inferiore Bottom |
| Dimensioni Dimensions | | 70 x 38 x 4h cm |
| Peso Weight | | 12,40 kg |
| Capienza vasca Tank capacity | | 18,00 Lt |
| Pallet | | 100 x 120 x 120h 20 pz. 100 x 120 x 220h 26 pz. 80 x 120 x 180h 17 pz. |

| | | |
|--------------------------------|--|----------------------------------|
| Smaltatura Enamelled | | 4 Lati 4 Sides |
| Lavabo Washbasin | | Senza foro No tap Hole |

Raccomandata/Recommended
Codice/Code : PI2FCI [] A



Piletta Scarico libero in abs cromato con tappo in ceramica standard Ø 7,2 cm.
Chromed abs Free flow drain with standard ceramic plug Ø 7,2 cm.

Accessori/Accessories
Codice/Code: PI2FACRA



Piletta Scarico libero in abs cromato con tappo cromato Ø 7,2 cm.
Chromed abs Free flow drain with chromed plug Ø 7,2 cm.

Codice/Code: SI1TOCRA



Sifone tondo in ottone cromato per lavabo
Round siphon in chrome-plated brass for washbasin

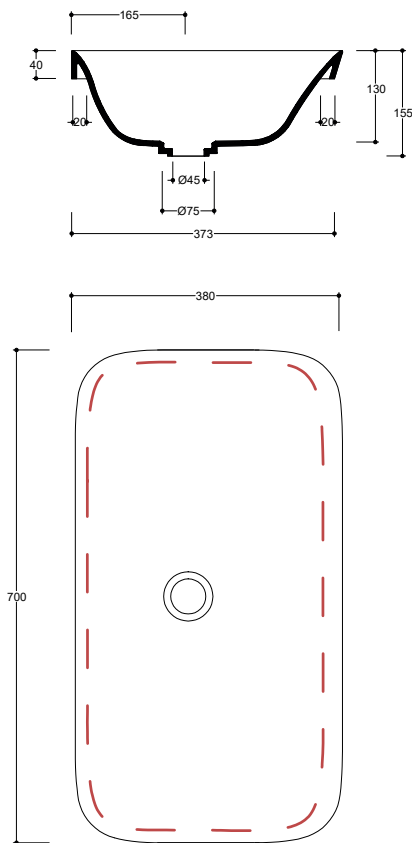
CE EN 14688 - CL00

Dima di taglio
Template

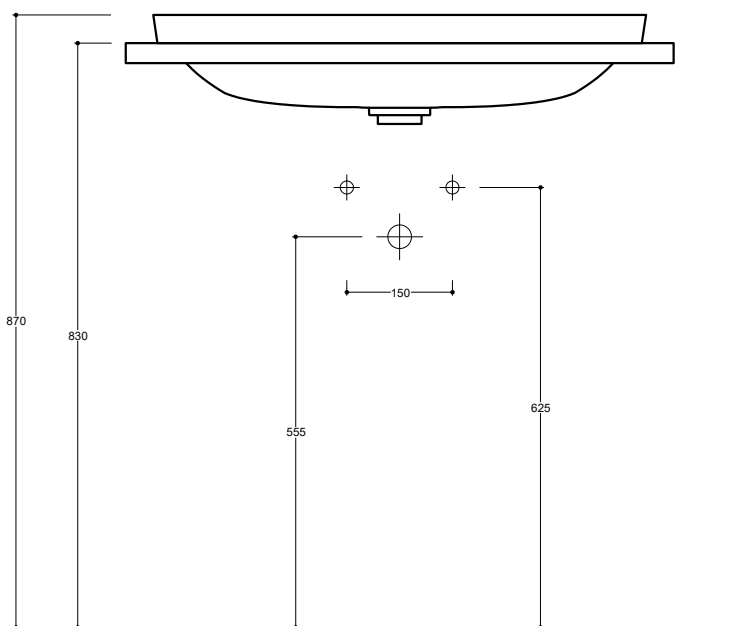


www.valdama.it

Lavabo
Washbasin



Incasso
Fitted



Dima di taglio

NB Le misure indicate possono subire una variazione dello 0,8 % circa, dovuta ad un'usura degli stampi o a piccole variazioni delle caratteristiche tecniche relative alle materie prime che compongono l'impasto.
NB Dimensions shown are subject to a variation of about 0,8 %, due to wear of molds or because of small changes in the technical specification of the raw materials of the dough.

ATTENZIONE le quote di installazione si riferiscono ad un impianto standard, sono generiche ed indicative. Si consiglia di adattare le quote in base alle esigenze del cliente.
ATTENTION the installation sheets refer to a standard system, they are generic and indicative. We recommend adapting the dimensions according to customer needs.

SETTEMBRE 2019