



90 x 42 x h13

**Lavabo in ceramica da appoggio senza troppo pieno. Piletta esclusa.**

*Countertop ceramic washbasin without overflow. Drain not included.*

Colorazioni/Colours



EN 14688 - CL00

Codice/Code  
SEL05 [ ] A

Lavabo  
Washbasin

Installazione  
Installation Appoggio  
Countertop

Troppo pieno  
Overflow Senza troppo pieno  
Without overflow

Piletta  
Drain Scarico libero Ø 7,2 cm  
Free flow Ø 7,2 cm

Dimensioni  
Dimensions 90 x 42 x 13h cm

Peso  
Weight 17,00 kg

Capienza vasca  
Tank capacity 18,00 Lt

Pallet 100 x 120 x 120h 10 pz.  
100 x 120 x 220h 20 pz.  
80 x 120 x 180h 9 pz.

Lavabo  
Washbasin



Senza foro  
No tap Hole SEL05 [ ] A

Raccomandata/Recommended  
Codice/Code : PI2FCI [ ] A



**Piletta Scarico libero in abs cromato con tappo in ceramica standard Ø 7,2 cm.**  
*Chromed abs Free flow drain with standard ceramic plug Ø 7,2 cm.*

Accessori/Accessories  
Codice/Code: PI2FACRA



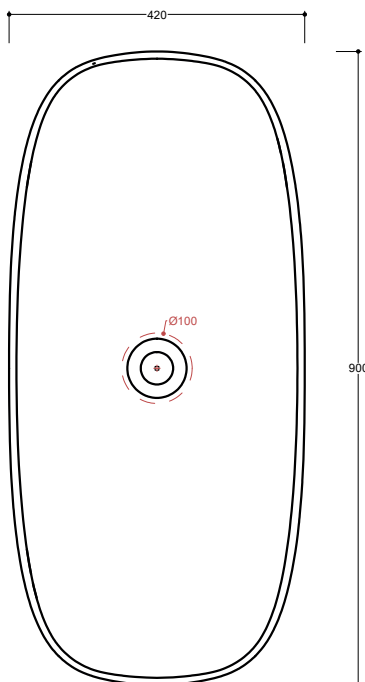
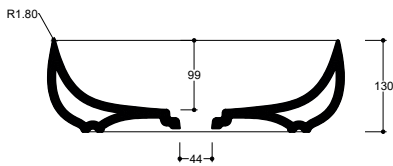
**Piletta Scarico libero in abs cromato con tappo cromato Ø 7,2 cm.**  
*Chromed abs Free flow drain with chromed plug Ø 7,2 cm.*

Codice/Code: SI1TOCRA



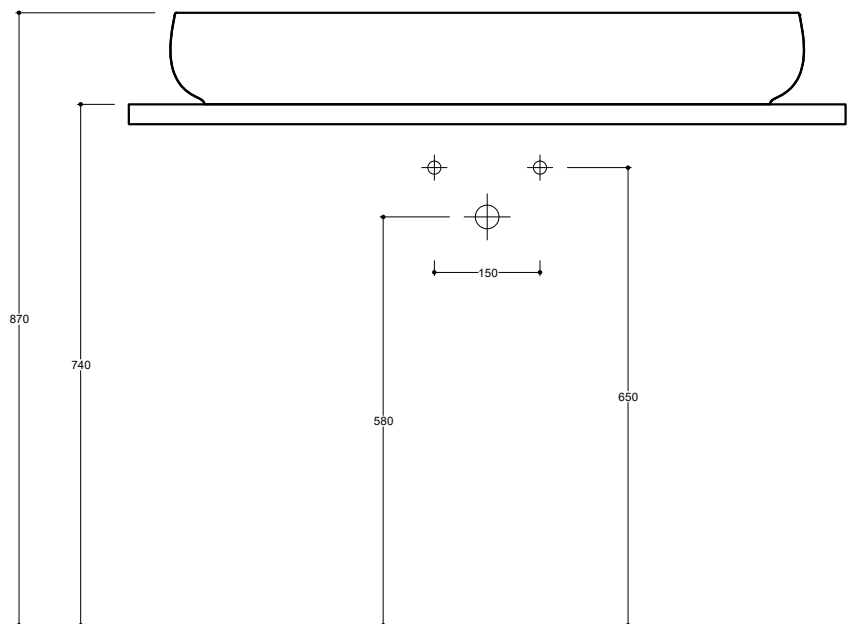
**Sifone tondo in ottone cromato per lavabo**  
*Round siphon in chrome-plated brass for washbasin*

Lavabo  
Washbasin



■ Dima di taglio

Appoggio  
Countertop



**NB** Le misure indicate possono subire una variazione dello 0,8 % circa, dovuta ad un'usura degli stampi o a piccole variazioni delle caratteristiche tecniche relative alle materie prime che compongono l'impasto.  
**NB** Dimensions shown are subject to a variation of about 0,8 % , due to wear of molds or because of small changes in the technical specification of the raw materials of the dough.

**ATTENZIONE** le quote di installazione si riferiscono ad un impianto standard, sono generiche ed indicative. Si consiglia di adattare le quote in base alle esigenze del cliente.  
**ATTENTION** the installation sheets refer to a standard system, they are generic and indicative. We recommend adapting the dimensions according to customer needs.

LUGLIO 2019