

# OCCHIO

 design Prospero Rasulo

**valdama**


65 x 42 x h13

**Lavabo in ceramica da appoggio e sospeso senza troppo pieno. Piletta esclusa.**

Countertop ceramic washbasin without overflow. Drain not included.

Colorazioni/Colours



EN 14688 - CL00

**Lavabo**  
Washbasin

Codice/Code

OCL05 [ 1 ] A

**Lavabo**  
Washbasin

**Installazione**  
Installation



**Appoggio**  
Countertop



**Sospeso**  
Wall - hung

**Troppo pieno**  
Overflow



**Senza troppo pieno**  
Without overflow

**Piletta**  
Drain



**Scarico libero Ø 7,2 cm**  
Free flow Ø 7,2 cm

**Dimensioni**  
Dimensions



65 x 42 x 13h cm

**Peso**  
Weight



15,60 kg

**Capienza vasca**  
Tank capacity



9,50 Lt

**Pallet**



100 x 120 x 120h **14** pz.  
100 x 120 x 220h **28** pz.  
80 x 120 x 180h **15** pz.

**Fissaggi**  
Hardware



**Inclusi**  
Included

**Lavabo**  
Washbasin



**Senza foro**  
No tap Hole **OCL05 [ 1 ] A**



**1 Monoforo**  
1 Tap Hole **OCL05 [ 1 ] A**

**Raccomandata/Recommended**

Codice/Code : P12FC [ 1 ] A



**Piletta Scarico libero in abs cromato con tappo in ceramica standard Ø 7,2 cm.**  
Chromed abs Free flow drain with standard ceramic plug Ø 7,2 cm.

**Accessori/Accessories**  
Codice/Code: P12FACRA



**Piletta Scarico libero in abs cromato con tappo cromato Ø 7,2 cm.**  
Chromed abs Free flow drain with chromed plug Ø 7,2 cm.

Codice/Code: S11TCRA

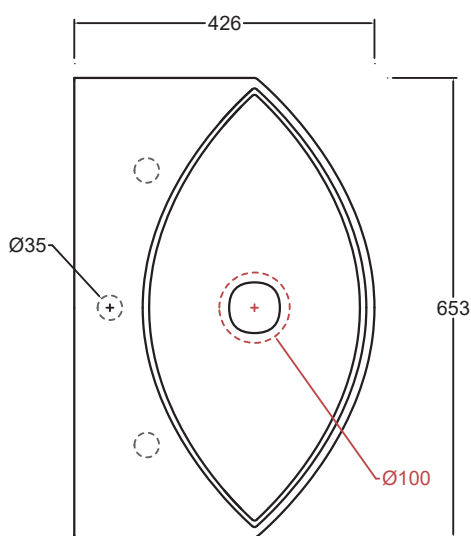
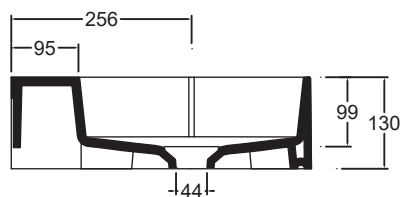


**Sifone tondo in ottone cromato per lavabo**  
Round siphon in chrome-plated brass for washbasin

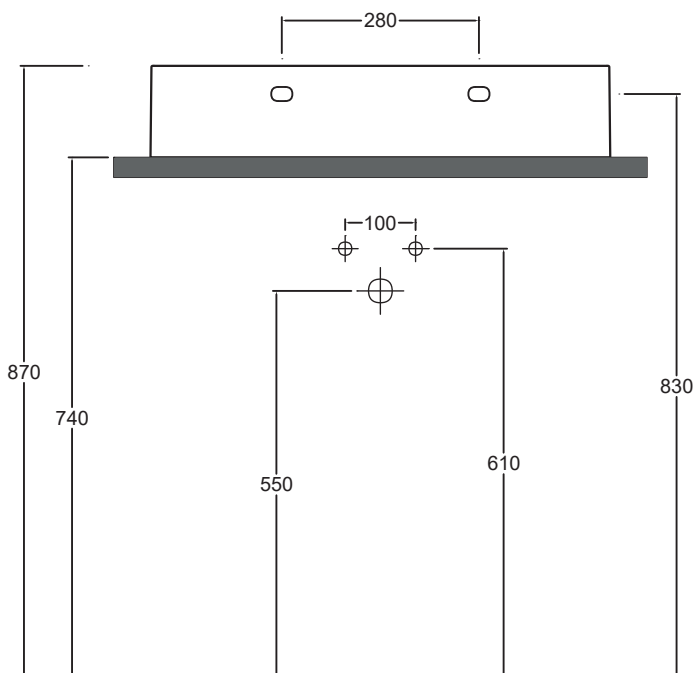
EN 14688 - CL00

**Lavabo**  
Washbasin

**Appoggio**  
Countertop



Dima di taglio



**NB** le misure indicate possono subire una variazione dello 0,8 % circa, dovuta ad un'usura degli stampi o a piccole variazioni delle caratteristiche tecniche relative alle materie prime che compongono l'impasto.  
**NB** Dimensions shown are subject to a variation of about 0,8 % , due to wear of molds or because of small changes in the technical specification of the raw materials of the dough.

**ATTENZIONE** le quote di installazione si riferiscono ad un impianto standard, sono generiche ed indicative. Si consiglia di adattare le quote in base alle esigenze del cliente.  
**ATTENTION** the installation sheets refer to a standard system, they are generic and indicative. We recommend adapting the dimensions according to customer needs.

GIUGNO 2019