



WC e Bidet a terra Rimless

WC Sospeso in ceramica con fissaggi inclusi. Sedile escluso.
Wall hung ceramic WC with hardware included. Without seat.

Colorazioni/Colours



WC a terra Rimless
Wall-Hung WC

Codice/Code

ILW01[] A

Installazione
Installation



Sospeso
Wall-Hung

Fissaggi
Hardware



Inclusi
Included

Dimensioni
Dimensions



35 x 50 x 28h cm

Peso
Weight



24,50 kg

Scarico
Drainage



4,50 Lt

Pallet



100 x 120 x 120h 15 pz.
 100 x 120 x 220h 25 pz.
 80 x 120 x 180h 16 pz.

Codice/Code : CW15E[] A

Sedile / Seat EASY REMOVE



Sedile soft-close in resina termoindurente per collezione IL
Soft-close seat in thermosetting resin for IL collection

Accessori/Accessories

Codice/Code: PT1SA



Protezione insonorizzante per sanitari sospesi
Sound insulating for wall-mounted sanitary ware

Codice/Code: ST1SA

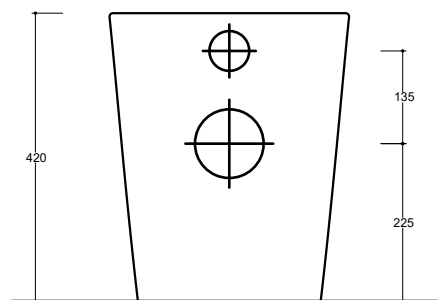
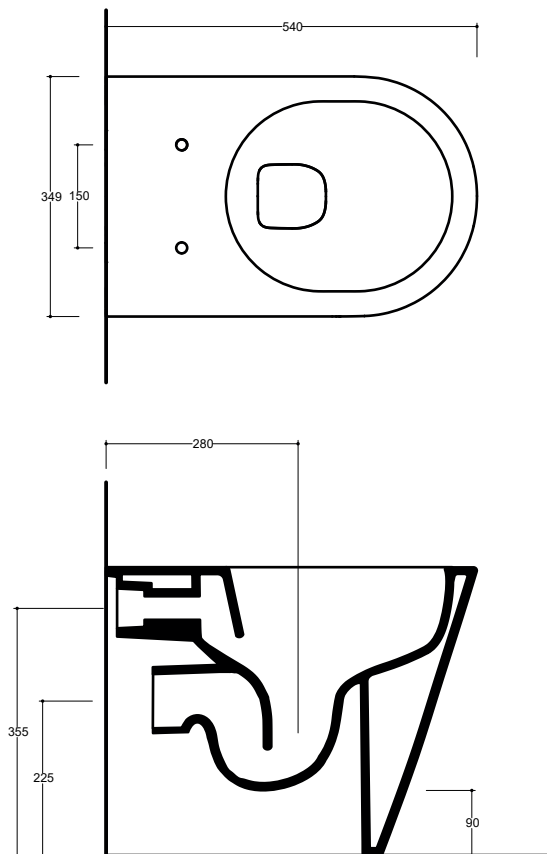


Staffe a "L" per sanitari sospesi
"L" shaped brackets for wall-hung sanitary

CE EN 997

WC RIMLESS

A terra
Floor mounting



NB Le misure indicate possono subire una variazione dello 0,8 % circa, dovuta ad un'usura degli stampi o a piccole variazioni delle caratteristiche tecniche relative alle materie prime che compongono l'impasto.
NB Dimensions shown are subject to a variation of about 0,8 % ,due to wear of molds or because of small changes in the technical specification of the raw materials of the dough.

ATTENZIONE le quote di installazione si riferiscono ad un impianto standard, sono generiche ed indicative. Si consiglia di adattare le quote in base alle esigenze del cliente.
ATTENTION the installation sheets refer to a standard system, they are generic and indicative. We recommend adapting the dimensions according to customer needs.

LUGLIO 2019



WC e Bidet a terra Rimless

Bidet Sospeso in ceramica con fissaggi inclusi. Piletta esclusa.

Wall hung ceramic WC with hardware included.
Drain not included.

Colorazioni/Colours



Codice/Code

Bidet a terra Rimless
Wall-Hung Bidet

ILB01 [] A

Installazione
Installation



Sospeso
Wall-Hung

Troppo pieno
Overflow



Con troppo pieno
With overflow

Piletta
Drain



Up & Down Ø 6,4 cm
Up & Down Ø 6,4 cm

Fissaggi
Hardware



Inclusi
Included

Dimensioni
Dimensions



35 x 54 x 28h cm

Peso
Weight



24,50 kg

Scarico
Drainage



6,50 Lt

Pallet



100 x 120 x 120h **15** pz.
100 x 120 x 220h **25** pz.
80 x 120 x 180h **16** pz.

Accessori/Accessories

Codice/Code : PI2UC



Piletta Up&Down in abs cromato con tappo in ceramica standard Ø 6,4 cm
Chromed abs Up&Down drain with chromed plug Ø 6,4 cm

Codice/Code : PI1UACRA



Piletta Up&Down in abs cromato con tappo cromato Ø 6,4 cm
Chromed abs Up&Down drain with chromed plug Ø 6,4 cm

Codice/Code: S11BOCRA



Mini Sifone tondo in ottone cromato
Round chrome brass mini siphon.

Codice/Code: PT1SA



Protezione insonorizzante per sanitari sospesi
Sound insulating for wall-mounted sanitary ware

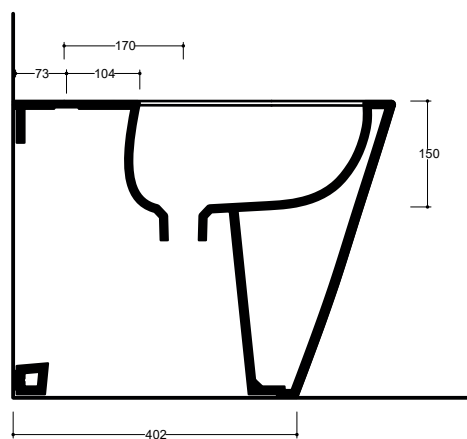
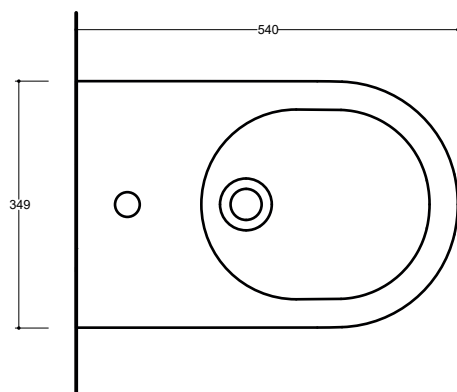
Codice/Code: ST1SA



Staffe a "L" per sanitari sospesi
"L" shaped brackets for wall-hung sanitary

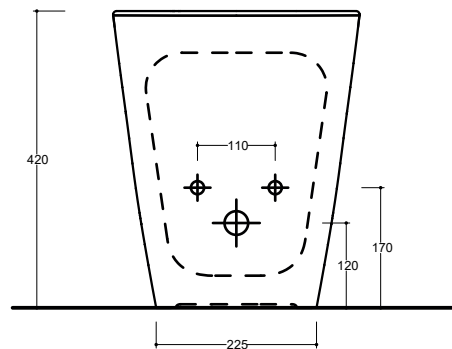
CE EN 14528 - CL20

Bidet



A terra

Floor mounting



NB Le misure indicate possono subire una variazione dello 0,8 % circa, dovuta ad un'usura degli stampi o a piccole variazioni delle caratteristiche tecniche relative alle materie prime che compongono l'impasto.
NB Dimensions shown are subject to a variation of about 0,8 % ,due to wear of molds or because of small changes in the technical specification of the raw materials of the dough.

ATTENZIONE le quote di installazione si riferiscono ad un impianto standard, sono generiche ed indicative. Si consiglia di adattare le quote in base alle esigenze del cliente.
ATTENTION the installation sheets refer to a standard system, they are generic and indicative. We recommend adapting the dimensions according to customer needs.

LUGLIO 2019