



45 x 25 h25

Lavabo in ceramica da appoggio e sospeso senza troppo pieno. Piletta esclusa.

Countertop and wall hung ceramic washbasin without overflow. Drain not included.

Colorazioni/Colours



Codice/Code

CTL06 [] A

Lavabo
Washbasin

Installazione
Installation



Appoggio
Countertop



Sospeso
Wall - hung

Troppo pieno
Overflow



Senza troppo pieno
Without overflow

Piletta
Drain



Scarico libero Ø 7,2 cm
Free flow Ø 7,2 cm

Dimensioni
Dimensions



45 x 25 x 25h cm

Peso
Weight



14,50 kg

Capienza vasca
Tank capacity



5,50 Lt

Pallet



100 x 120 x 120h **18** pz.
100 x 120 x 220h **42** pz.
80 x 120 x 180h **20** pz.

Smaltatura
Enamelled



4 Lati
4 Sides

Fissaggi
Hardware



Inclusi
Included

Lavabo
Washbasin



Senza foro CTL06 [] A
No tap Hole



1 Mono foro CTL06 []/1A
1 Tap Hole

Raccomandata/Recommended

Codice/Code: PI3FCI 1A



Piletta scarico libero in abs cromato con tappo in ceramica piatto Ø 7,2 cm.
Chromed abs free flow drain with flat ceramic plug Ø 7,2 cm.

Accessori/Accessories

Codice/Code: PI2FACRA



Piletta scarico libero in abs cromato con tappo cromato Ø 7,2 cm.
Chromed abs free flow drain with chromed plug Ø 7,2 cm.

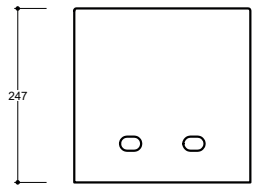
Codice/Code: SI1QOCRA

Sifone quadro in ottone cromato per lavabo
Squared chromed brass siphon for washbasin

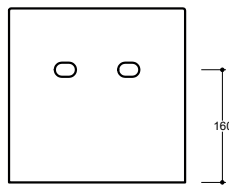
EN 14688 - CL00

Lavabo
Washbasin

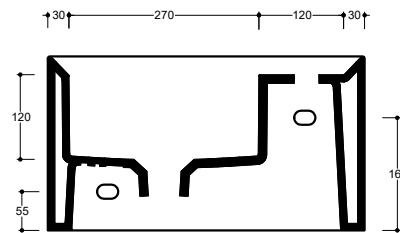
Appoggio/Sospeso
Countertop/Wall-hung



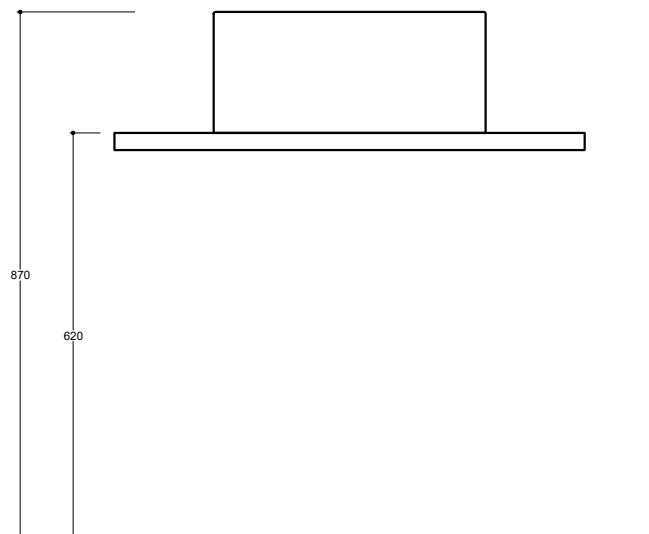
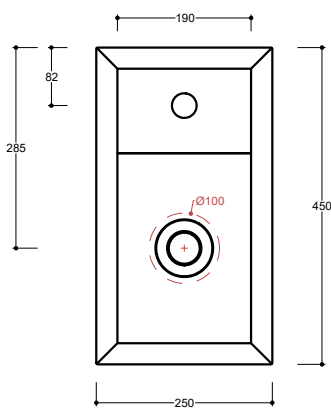
FRONT VIEW



BACK VIEW



LATERAL VIEW



■ Dima di taglio

NB Le misure indicate possono subire una variazione dello 0,8 % circa, dovuta ad un'usura degli stampi o a piccole variazioni delle caratteristiche tecniche relative alle materie prime che compongono l'impasto.
NB Dimensions shown are subject to a variation of about 0,8 % , due to wear of molds or because of small changes in the technical specification of the raw materials of the dough.

ATTENZIONE le quote di installazione si riferiscono ad un impianto standard, sono generiche ed indicative. Si consiglia di adattare le quote in base alle esigenze del cliente.
ATTENTION the installation sheets refer to a standard system, they are generic and indicative. We recommend adapting the dimensions according to customer needs.

LUGLIO 2019