



45 x 45 h20

**Lavabo in ceramica da appoggio e sospeso con troppo pieno nascosto e quattro lati smaltati. Piletta esclusa.**  
*Countertop and wall hung ceramic washbasin with hidden overflow and four enamelled sides. Drain not included.*

**Colorazioni/Colours**



**Codice/Code**  
**CTL05 [ ] A**

<b>Lavabo</b> <i>Washbasin</i>		
<b>Installazione</b> <i>Installation</i>		<b>Appoggio</b> <i>Countertop</i>
		<b>Sospeso</b> <i>Wall - hung</i>
<b>Troppo pieno</b> <i>Overflow</i>		<b>Troppo pieno nascosto</b> <i>With hidden overflow</i>
<b>Piletta</b> <i>Drain</i>		<b>Up &amp; Down Ø 7,2 cm</b> <i>Up &amp; Down Ø 7,2 cm</i>
<b>Dimensioni</b> <i>Dimensions</i>		<b>45 x 45 x 20h cm</b>
<b>Peso</b> <i>Weight</i>		<b>19,40 kg</b>
<b>Capienza vasca</b> <i>Tank capacity</i>		<b>8,00 Lt</b>
<b>Pallet</b>		100 x 120 x 120h <b>12</b> pz. 100 x 120 x 220h <b>24</b> pz. 80 x 120 x 180h <b>18</b> pz.

**Smaltatura**  
*Enamelled* **4 Lati**  
*4 Sides*

**Fissaggi**  
*Hardware* **Inclusi**  
*Included*

**Lavabo**  
*Washbasin* **Senza foro** CTL05 [ ] A  
*No tap Hole*  
 **1 Mono foro** CTL05 [ ]/1A  
*1 Tap Hole*

**Raccomandata/Recommended**

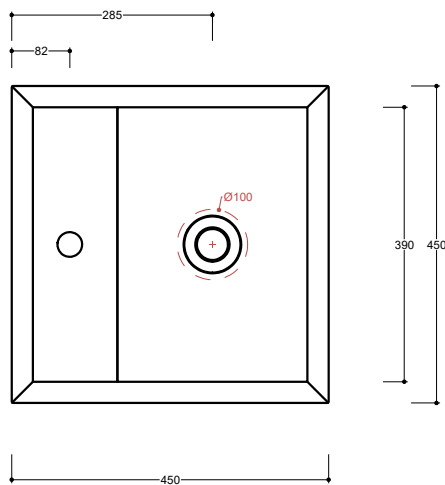
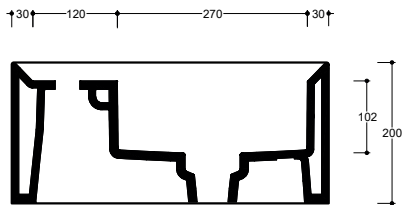
**Codice/Code : PI3UC [ ] A**  
**Piletta Up & Down in abs cromato con tappo in ceramica piatto Ø 7,2 cm.**  
*Chromed abs Up & Down drain with flat ceramic plug Ø 7,2 cm.*

**Accessori/Accessories**  
**Codice/Code: PI2UACRA**  
**Piletta Up & Down in abs cromato con tappo cromato Ø 7,2 cm.**  
*Chromed abs Up & Down drain with chromed plug Ø 7,2 cm.*

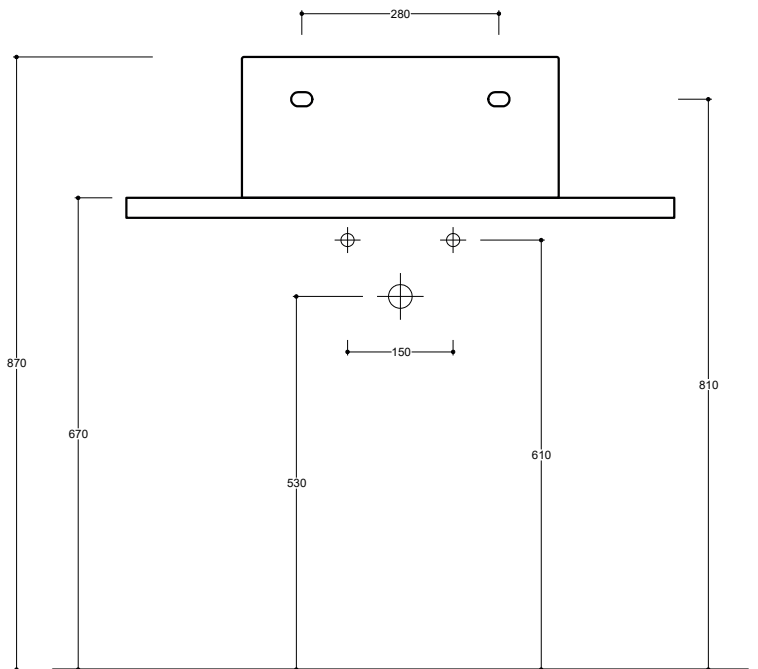
**Codice/Code: SI1QOCRA**  
**Sifone quadro in ottone cromato per lavabo**  
*Squared chromed brass siphon for washbasin*

CE EN 14688 - CL10

**Lavabo**  
*Washbasin*



**Appoggio/Sospeso**  
*Countertop/Wall-hung*



■ Dima di taglio

**NB** Le misure indicate possono subire una variazione dello 0,8 % circa, dovuta ad un'usura degli stampi o a piccole variazioni delle caratteristiche tecniche relative alle materie prime che compongono l'impasto.  
**NB** Dimensions shown are subject to a variation of about 0,8 % , due to wear of molds or because of small changes in the technical specification of the raw materials of the dough.

**ATTENZIONE** le quote di installazione si riferiscono ad un impianto standard, sono generiche ed indicative. Si consiglia di adattare le quote in base alle esigenze del cliente.  
**ATTENTION** the installation sheets refer to a standard system, they are generic and indicative. We recommend adapting the dimensions according to customer needs.

LUGLIO 2019