



60 x 45 h16

Lavabo in ceramica da appoggio e sospeso con troppo pieno nascosto e quattro lati smaltati. Piletta esclusa.

Countertop and wall hung ceramic washbasin with hidden overflow and four enamelled sides. Drain not included.

Colorazioni/Colours



Codice/Code

CTL04 [] A

Lavabo
Washbasin

Installazione
Installation



Appoggio
Countertop



Sospeso
Wall - hung

Troppo pieno
Overflow



Troppo pieno nascosto
With hidden overflow

Piletta
Drain



Up & Down Ø 7,2 cm
Up & Down Ø 7,2 cm

Dimensioni
Dimensions



60 x 45 x 16h cm

Peso
Weight



21,00 kg

Capienza vasca
Tank capacity



9,00 Lt

Pallet



100 x 120 x 120h **12** pz.
100 x 120 x 220h **24** pz.
80 x 120 x 180h **14** pz.

Smaltatura
Enamelled



4 Lati
4 Sides

Fissaggi
Hardware



Inclusi
Included

Lavabo
Washbasin



Senza foro CTL04 [] A
No tap Hole



1 Monoforo CTL04 []/1A
1 Tap Hole

Raccomandata/Recommended

Codice/Code : PI3UC [] A



Piletta Up & Down in abs cromato con tappo in ceramica piatto Ø 7,2 cm.
Chromed abs Up & Down drain with flat ceramic plug Ø 7,2 cm.

Accessori/Accessories

Codice/Code: PI2UACRA



Piletta Up & Down in abs cromato con tappo cromato Ø 7,2 cm.
Chromed abs Up & Down drain with chromed plug Ø 7,2 cm.

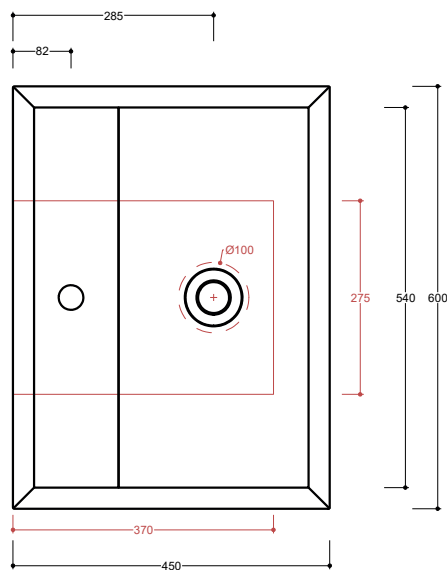
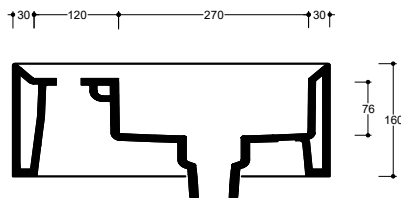
Codice/Code: SI1QOCRA



Sifone quadro in ottone cromato per lavabo
Squared chromed brass siphon for washbasin

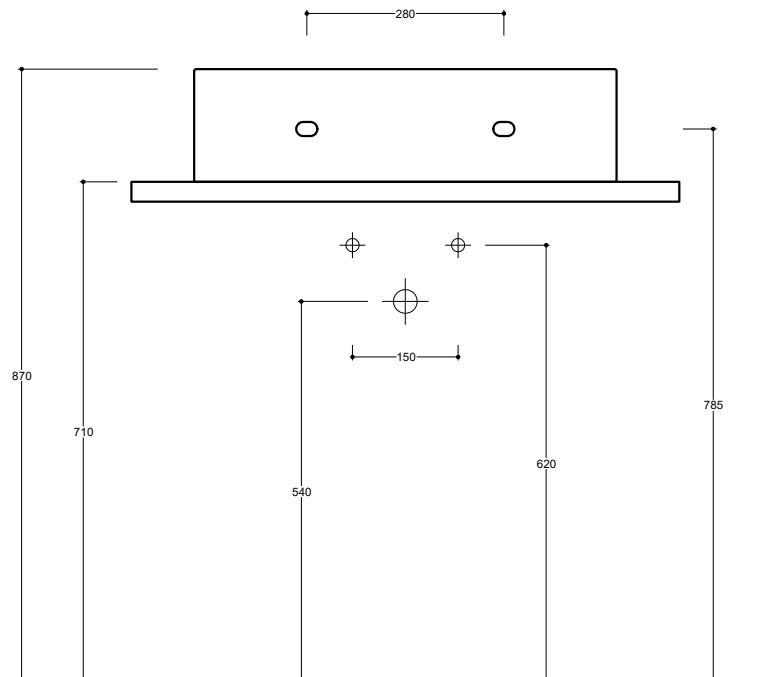
CE EN 14688 - CL10

Lavabo
Washbasin



■ Dima di taglio

Appoggio/Sospeso
Countertop/Wall-hung



NB Le misure indicate possono subire una variazione dello 0,8 % circa, dovuta ad un'usura degli stampi o a piccole variazioni delle caratteristiche tecniche relative alle materie prime che compongono l'impasto.
NB Dimensions shown are subject to a variation of about 0,8 %, due to wear of molds or because of small changes in the technical specification of the raw materials of the dough.

ATTENZIONE le quote di installazione si riferiscono ad un impianto standard, sono generiche ed indicative. Si consiglia di adattare le quote in base alle esigenze del cliente.
ATTENTION the installation sheets refer to a standard system, they are generic and indicative. We recommend adapting the dimensions according to customer needs.

LUGLIO 2019