



60 x 45 h16

**Lavabo in ceramica da appoggio e sospeso con troppo pieno nascosto e quattro lati smaltati. Piletta esclusa.**

Countertop and wall hung ceramic washbasin with hidden overflow and four enamelled sides. Drain not included.

## Colorazioni/Colours



## Codice/Code

CTL04 [ ] A

**Lavabo**  
Washbasin

**Installazione**  
Installation



**Appoggio**  
Countertop



**Sospeso**  
Wall - hung

**Troppo pieno**  
Overflow



**Troppo pieno nascosto**  
With hidden overflow

**Piletta**  
Drain



**Up & Down Ø 7,2 cm**  
Up & Down Ø 7,2 cm

**Dimensioni**  
Dimensions



**60 x 45 x 16h cm**

**Peso**  
Weight



**21,00 kg**

**Capienza vasca**  
Tank capacity



**9,00 Lt**

**Pallet**



100 x 120 x 120h **12** pz.  
100 x 120 x 220h **24** pz.  
80 x 120 x 180h **14** pz.

**Smaltatura**  
Enamelled



**4 Lati**  
4 Sides

**Fissaggi**  
Hardware



**Inclusi**  
Included

**Lavabo**  
Washbasin



**Senza foro** CTL04 [ ] A  
No tap Hole



**1 Monoforo** CTL04 [ ]/1A  
1 Tap Hole

## Raccomandata/Recommended

Codice/Code : PI3UC [ ] A



**Piletta Up & Down in abs cromato con tappo in ceramica piatto Ø 7,2 cm.**  
Chromed abs Up & Down drain with flat ceramic plug Ø 7,2 cm.

## Accessori/Accessories

Codice/Code: PI2UACRA



**Piletta Up & Down in abs cromato con tappo cromato Ø 7,2 cm.**  
Chromed abs Up & Down drain with chromed plug Ø 7,2 cm.

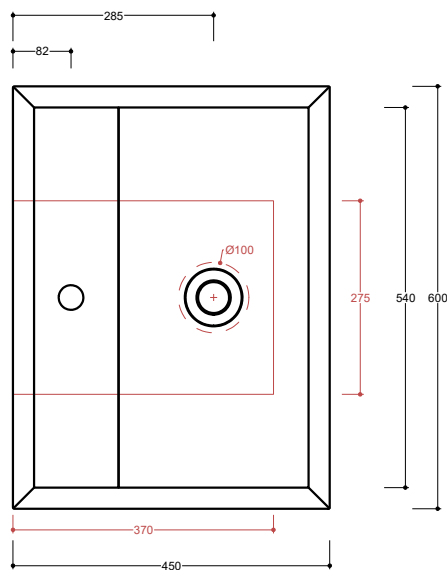
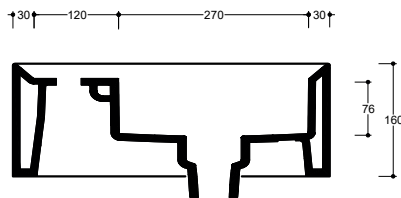
Codice/Code: SI1QOCRA



**Sifone quadro in ottone cromato per lavabo**  
Squared chromed brass siphon for washbasin

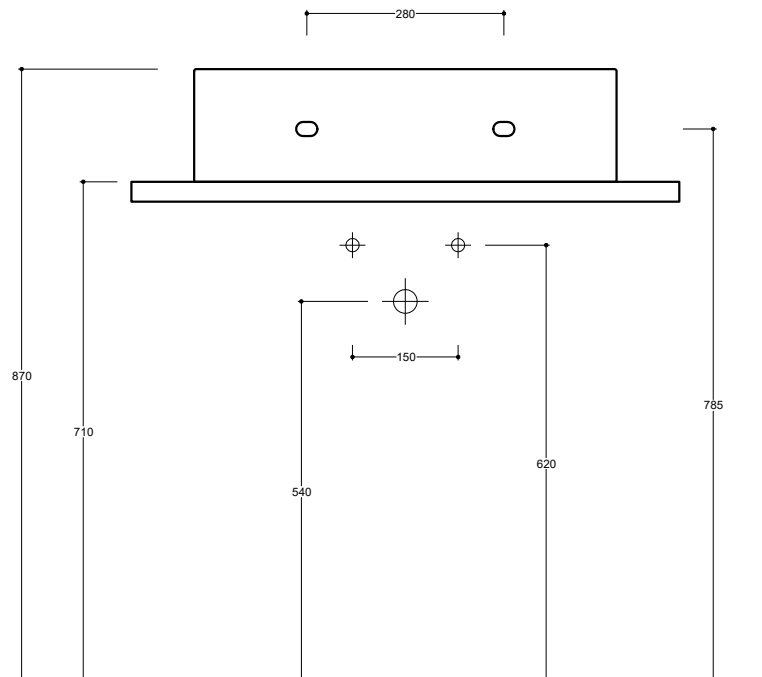
CE EN 14688 - CL10

**Lavabo**  
Washbasin



■ Dima di taglio

**Appoggio/Sospeso**  
Countertop/Wall-hung



**NB** Le misure indicate possono subire una variazione dello 0,8 % circa, dovuta ad un'usura degli stampi o a piccole variazioni delle caratteristiche tecniche relative alle materie prime che compongono l'impasto.  
**NB** Dimensions shown are subject to a variation of about 0,8 %, due to wear of molds or because of small changes in the technical specification of the raw materials of the dough.

**ATTENZIONE** le quote di installazione si riferiscono ad un impianto standard, sono generiche ed indicative. Si consiglia di adattare le quote in base alle esigenze del cliente.  
**ATTENTION** the installation sheets refer to a standard system, they are generic and indicative. We recommend adapting the dimensions according to customer needs.

LUGLIO 2019