



90 x 38 h12 piano 27

**Lavabo in ceramica da appoggio con troppo pieno nascosto e quattro lati smaltati. Piletta esclusa.**

Countertop ceramic washbasin wit hidden overflow and four enamelled sides. Drain not included.

Colorazioni/Colours



CE EN 14688 - CL10

Codice/Code

Lavabo Washbasin CTL03 [ ] A

Installazione Installation Appoggio Countertop

Troppo pieno Overflow Troppo pieno nascosto With hidden overflow

Piletta Drain Up & Down Ø 7,2 cm Up & Down Ø 7,2 cm

Dimensioni Dimensions 90 x 38 x 12h cm

Peso Weight 17,00 kg

Capienza vasca Tank capacity 6,00 Lt

Pallet 100 x 120 x 120h 10 pz.  
100 x 120 x 220h 20 pz.  
80 x 120 x 180h 9 pz.

Smaltatura Enamelled 4 Lati 4 Sides

Lavabo Washbasin Senza foro No tap Hole CTL03 [ ] A

1 Monoforo 1 Tap Hole CTL03 [ ]/A

Raccomandata/Recommended  
Codice/Code: PI3UC [ ] A



**Piletta Up & Down in abs cromato con tappo in ceramica piatto Ø7,2 cm.**  
Chromed abs Up & Down drain with flat ceramic plug Ø7,2 cm.

Accessori/Accessories  
Codice/Code: PI2UACRA



**Piletta Up & Down in abs cromato con tappo cromato Ø7,2 cm.**  
Chromed abs Up & Down drain with chromed plug Ø7,2 cm.

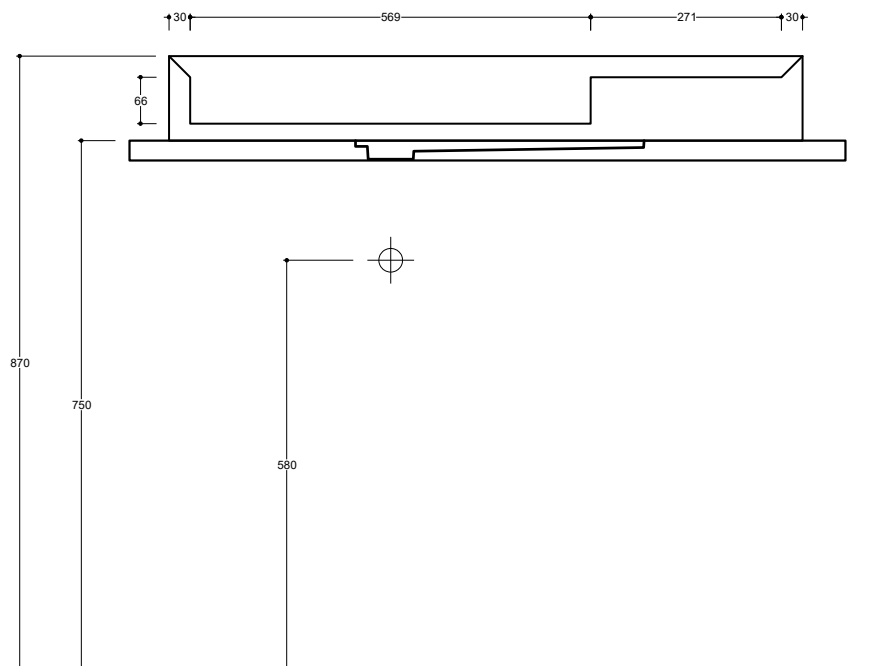
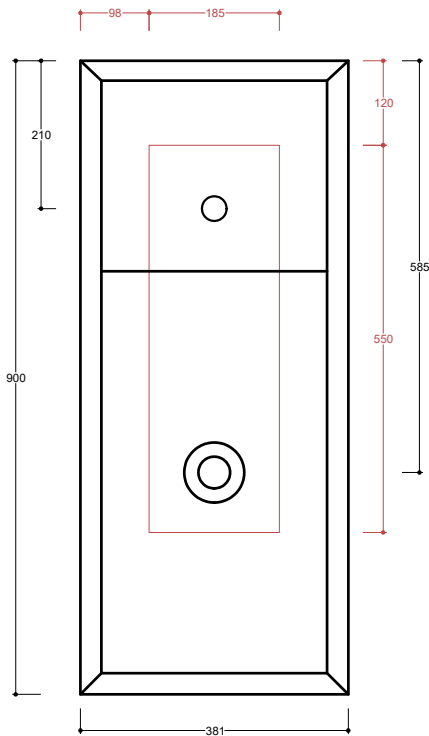
Codice/Code: SI1QOCRA



**Sifone quadro in ottone cromato per lavabo**  
Squared chromed brass siphon for washbasin

Lavabo Washbasin

Appoggio Countertop



■ Dima di taglio

**NB** Le misure indicate possono subire una variazione dello 0,8 % circa, dovuta ad un'usura degli stampi o a piccole variazioni delle caratteristiche tecniche relative alle materie prime che compongono l'impasto.  
**NB** Dimensions shown are subject to a variation of about 0,8 % , due to wear of molds or because of small changes in the technical specification of the raw materials of the dough.

**ATTENZIONE** le quote di installazione si riferiscono ad un impianto standard, sono generiche ed indicative. Si consiglia di adattare le quote in base alle esigenze del cliente.  
**ATTENTION** the installation sheets refer to a standard system, they are generic and indicative. We recommend adapting the dimensions according to customer needs.

LUGLIO 2019