



90 x 38 h12 piano 27

Lavabo in ceramica da appoggio con troppo pieno nascosto e quattro lati smaltati. Piletta esclusa.

Countertop ceramic washbasin wit hidden overflow and four enamelled sides. Drain not included.

Colorazioni/Colours



CE EN 14688 - CL10

Codice/Code

Lavabo Washbasin CTL03 [] A

Installazione Installation Appoggio Countertop

Troppo pieno Overflow Troppo pieno nascosto With hidden overflow

Piletta Drain Up & Down Ø 7,2 cm
Up & Down Ø 7,2 cm

Dimensioni Dimensions 90 x 38 x 12h cm

Peso Weight 17,00 kg

Capienza vasca Tank capacity 6,00 Lt

Pallet 100 x 120 x 120h 10 pz.
100 x 120 x 220h 20 pz.
80 x 120 x 180h 9 pz.

Smaltatura Enamelled 4 Lati 4 Sides

Lavabo Washbasin Senza foro No tap Hole CTL03 [] A

1 Monoforo 1 Tap Hole CTL03 []/A

Raccomandata/Recommended
Codice/Code: PI3UC [] A



Piletta Up & Down in abs cromato con tappo in ceramica piatto Ø7,2 cm.
Chromed abs Up & Down drain with flat ceramic plug Ø7,2 cm.

Accessori/Accessories
Codice/Code: PI2UACRA



Piletta Up & Down in abs cromato con tappo cromato Ø7,2 cm.
Chromed abs Up & Down drain with chromed plug Ø7,2 cm.

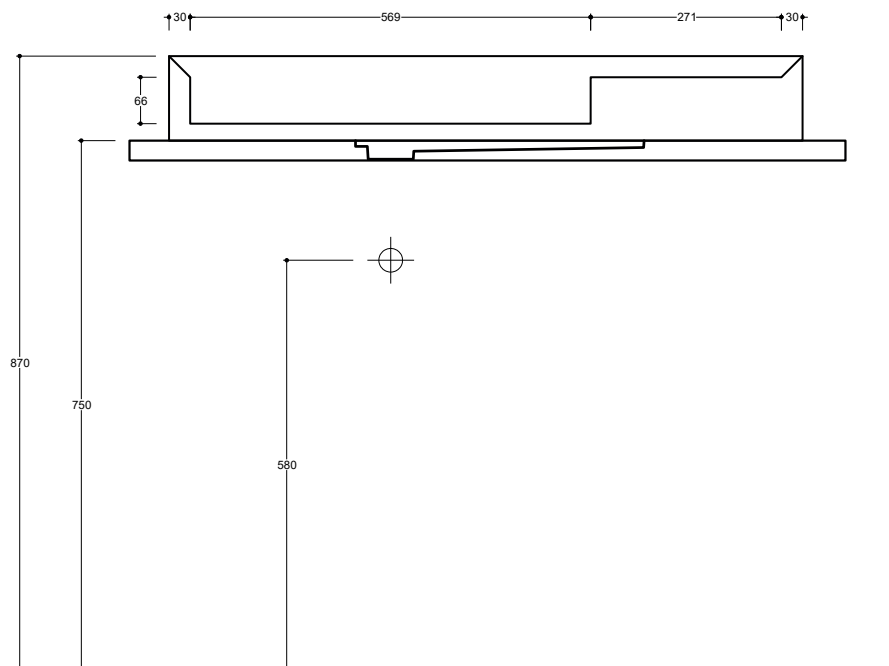
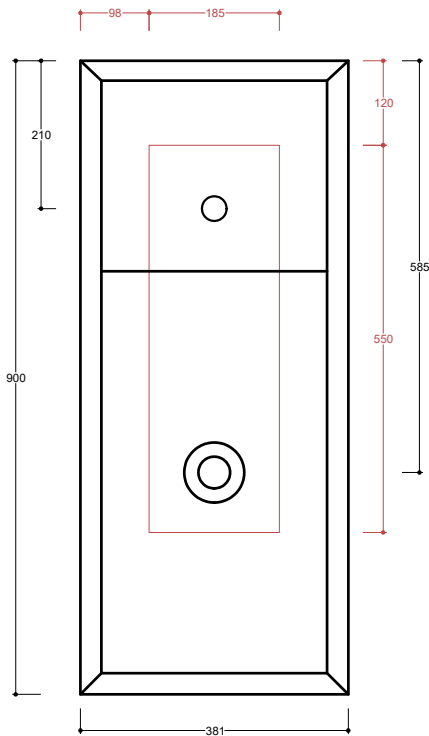
Codice/Code: SI1QOCRA



Sifone quadro in ottone cromato per lavabo
Squared chromed brass siphon for washbasin

Lavabo Washbasin

Appoggio Countertop



Dima di taglio

NB Le misure indicate possono subire una variazione dello 0,8 % circa, dovuta ad un'usura degli stampi o a piccole variazioni delle caratteristiche tecniche relative alle materie prime che compongono l'impasto.
NB Dimensions shown are subject to a variation of about 0,8 % ,due to wear of molds or because of small changes in the technical specification of the raw materials of the dough.

ATTENZIONE le quote di installazione si riferiscono ad un impianto standard, sono generiche ed indicative. Si consiglia di adattare le quote in base alle esigenze del cliente.
ATTENTION the installation sheets refer to a standard system, they are generic and indicative. We recommend adapting the dimensions according to customer needs.

LUGLIO 2019