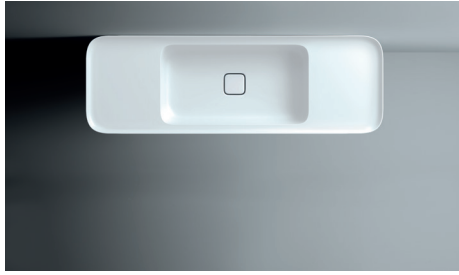


CAMEO design Prospero Rasulo

valdama



120 x 40 x h14

Lavabo in ceramica da appoggio e sospeso senza troppo pieno. Piletta esclusa.

Countertop and Wall-Hung ceramic washbasin without overflow. Drain not included.

Colorazioni/Colours



CE EN 14688 - CL00

Codice/Code

Lavabo Washbasin CML11[] A

Installazione Installation Appoggio Countertop

Sospeso Wall-hung

Troppo pieno Overflow Senza troppo pieno Without overflow

Piletta Drain Scarico libero Ø 8 cm Free flow Ø 8 cm

Dimensioni Dimensions 120 x 40 x 14h cm

Peso Weight 32 kg

Capienza vasca Tank capacity 12,7 Lt

Pallet 100 x 120 x 120h 8 pz.
100 x 120 x 220h 12 pz.
80 x 120 x 180h 6 pz.

Fissaggi Hardware

Inclusi Included

Senza foro No tap Hole CML11[] A

1 Monoforo 1 Tap Hole CML11[]/1SA

1 Monoforo 1 Tap Hole CML13[]/1DA

3 Fori 3 Tap Holes CML13[]/3DA

3 Fori 3 Tap Holes CML13[]/3SA

Lavabo Washbasin

Obbligatoria/Compulsory Codice/Code : PI4FC[] A



Piletta Scarico libero in abs cromato con tappo in ceramica quadrato 8 cm
Chromed abs Free flow drain with square ceramic plug 8 cm

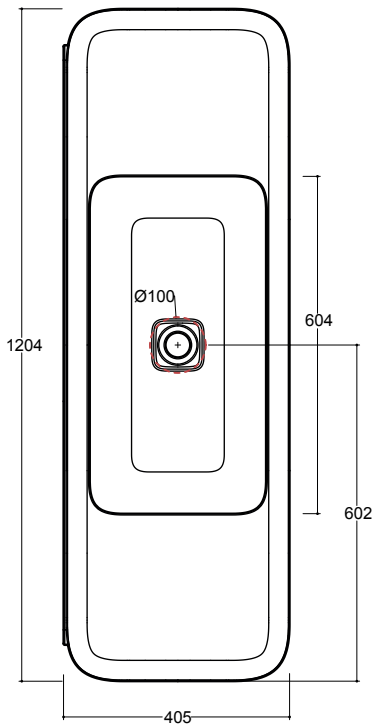
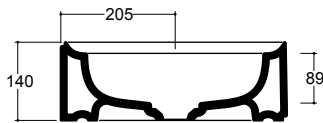
Accessori/Accessories Codice/Code: SI1TOCRA



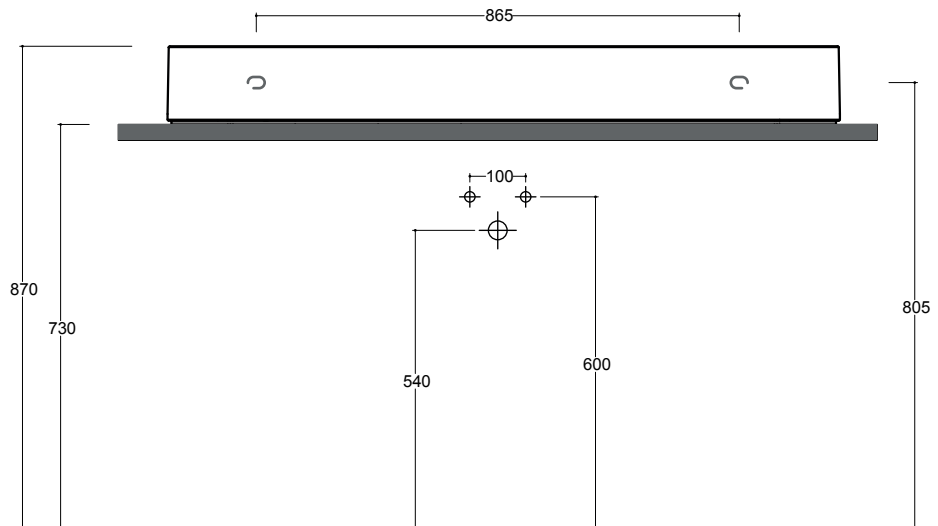
Sifone tondo in ottone cromato per lavabo
Round siphon in chrome-plated brass for washbasin

Lavabo Washbasin

Appoggio / Sospeso Countertop / Wall-hung



■ Dima di taglio



NB Le misure indicate possono subire una variazione dello 0,8 % circa, dovuta ad un'usura degli stampi o a piccole variazioni delle caratteristiche tecniche relative alle materie prime che compongono l'impasto.
NB Dimensions shown are subject to a variation of about 0,8 % ,due to wear of molds or because of small changes in the technical specification of the raw materials of the dough.

ATTENZIONE le quote di installazione si riferiscono ad un impianto standard, sono generiche ed indicative. Si consiglia di adattare le quote in base alle esigenze del cliente.
ATTENTION the installation sheets refer to a standard system, they are generic and indicative. We recommend adapting the dimensions according to customer needs.

LUGLIO 2019