

# CAMEO design Prospero Rasulo

**valdama**


75 x 50 x h14 piano 26

**Lavabo in ceramica da appoggio e sospeso con troppo pieno nascosto. Piletta esclusa.**
*Countertop and Wall-Hung ceramic washbasin with hidden overflow. Drain not included.*

Colorazioni/Colours



Codice/Code

Lavabo Washbasin		CML06[ ] A
Installazione Installation		Appoggio Countertop
		Sospeso Wall - hung
Troppo pieno Overflow		Troppo pieno nascosto With hidden overflow
Piletta Drain		Up & Down $\varnothing$ 8 cm Up & Down $\varnothing$ 8 cm
Dimensioni Dimensions		75 x 40 x 14h cm
Peso Weight		22,40 kg
Capienza vasca Tank capacity		6,00 Lt
Pallet		100 x 120 x 120h 10 pz. 100 x 120 x 220h 18 pz. 80 x 120 x 180h 14 pz.

Fissaggi  
HardwareInclusi  
IncludedSenza foro  
No tap Hole CML06[ ] ALavabo  
Washbasin1 Monoforo  
1 Tap Hole CML06[ ]/1A3 Fori  
3 Tap Holes CML06[ ]/3A

Obbligatoria/Compulsory

Codice/Code : PI4FC[ ] A

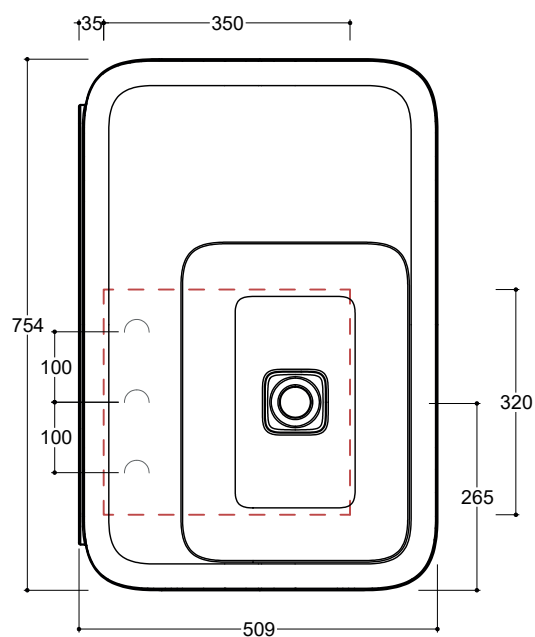
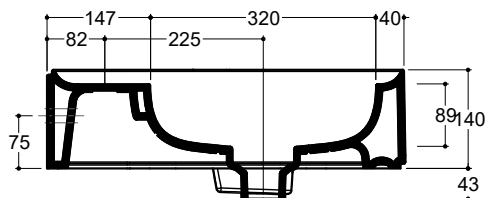

**Piletta Scarico libero in abs cromato con tappo in ceramica quadrato  $\varnothing$  8 cm**  
*Chromed abs Free flow drain with square ceramic plug  $\varnothing$  8 cm*

Accessori/Accessories

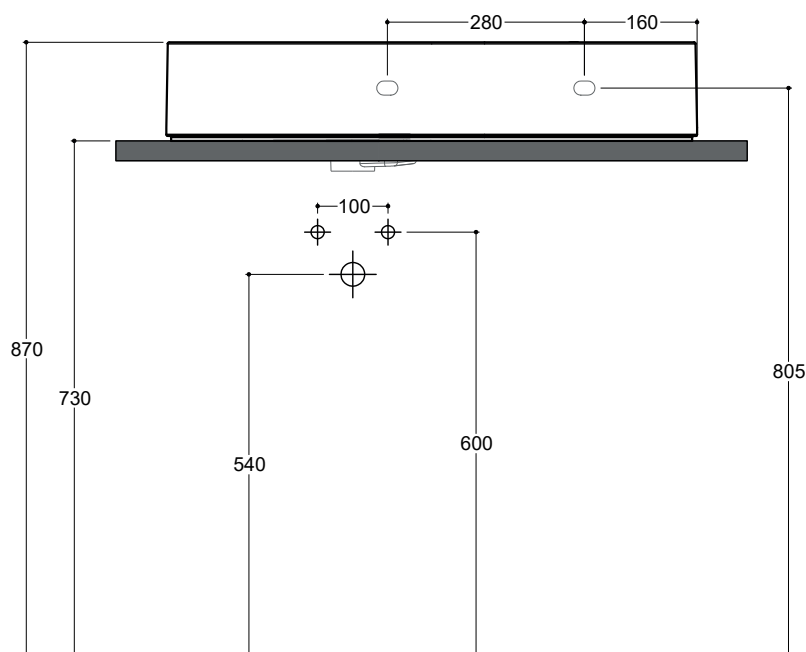
Codice/Code: SI1TOCRA


**Sifone tondo in ottone cromato per lavabo**  
*Round siphon in chrome-plated brass for washbasin*

EN 14688 - CL10

Lavabo  
WashbasinAppoggio / Sospeso  
Countertop / Wall-hung

Dima di taglio



**NB** Le misure indicate possono subire una variazione dello 0,8 % circa, dovuta ad un'usura degli stampi o a piccole variazioni delle caratteristiche tecniche relative alle materie prime che compongono l'impasto.  
**NB** Dimensions shown are subject to a variation of about 0,8 % , due to wear of molds or because of small changes in the technical specification of the raw materials of the dough.

**ATTENZIONE** le quote di installazione si riferiscono ad un impianto standard, sono generiche ed indicative. Si consiglia di adattare le quote in base alle esigenze del cliente.  
**ATTENTION** the installation sheets refer to a standard system, they are generic and indicative. We recommend adapting the dimensions according to customer needs.

APRILE 2019