

CAMEO design Prospero Rasulo

valdama



60 x 28 x h14

Lavabo in ceramica da appoggio e sospeso senza troppo pieno. Piletta esclusa.

Countertop and Wall-Hung ceramic washbasin without overflow. Drain not included.

Colorazioni/Colours



CE EN 14688 - CL00

Codice/Code

Lavabo Washbasin		CML01 [] A
Installazione Installation		Appoggio Countertop
		Sospeso Wall - hung
Troppo pieno Overflow		Senza troppo pieno Without overflow
Piletta Drain		Scarico libero \varnothing 8 cm Free flow \varnothing 8 cm
Dimensioni Dimensions		60 x 28 x 14h cm
Peso Weight		11,60 kg
Capienza vasca Tank capacity		4,00 Lt
Pallet		100 x 120 x 120h 21 pz. 100 x 120 x 220h 45 pz. 80 x 120 x 180h 30 pz.

Fissaggi
HardwareInclusi
IncludedSmaltatura
Enamelled4 Lati
4 SidesLavabo
WashbasinSenza foro
No tap Hole

CML01 [] A

1 Monoforo dx
1 Tap Hole dx

CML01 []/IDA

1 Monoforo sx
1 Tap Hole sx

CML01 []/ISA

Obbligatoria/Compulsory

Codice/Code : PI4FC [] A



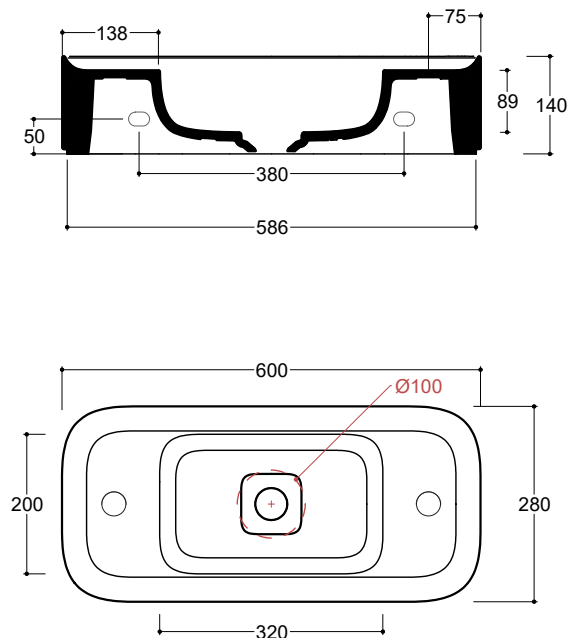
Piletta Scarico libero in abs cromato con tappo in ceramica quadrato \varnothing 8 cm
Chromed abs Free flow drain with square ceramic plug \varnothing 8 cm

Accessori/Accessories

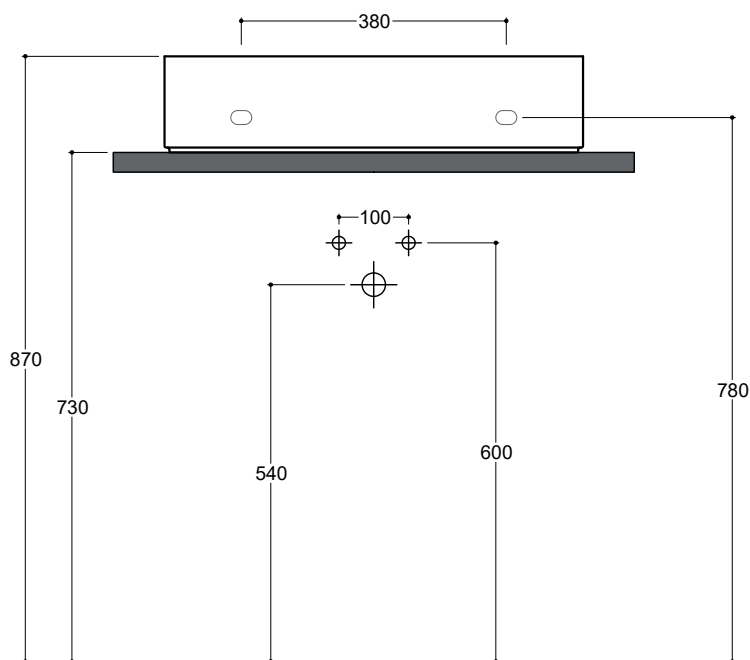
Codice/Code: SI1TOCRA



Sifone tondo in ottone cromato per lavabo
Round siphon in chrome-plated brass for washbasin

Lavabo
WashbasinAppoggio / Sospeso
Countertop / Wall-hung

■ Dima di taglio



NB Le misure indicate possono subire una variazione dello 0,8 % circa, dovuta ad un'usura degli stampi o a piccole variazioni delle caratteristiche tecniche relative alle materie prime che compongono l'impasto.
NB Dimensions shown are subject to a variation of about 0,8 %, due to wear of molds or because of small changes in the technical specification of the raw materials of the dough.

ATTENZIONE le quote di installazione si riferiscono ad un impianto standard, sono generiche ed indicative. Si consiglia di adattare le quote in base alle esigenze del cliente.
ATTENTION the installation sheets refer to a standard system, they are generic and indicative. We recommend adapting the dimensions according to customer needs.

LUGLIO 2019