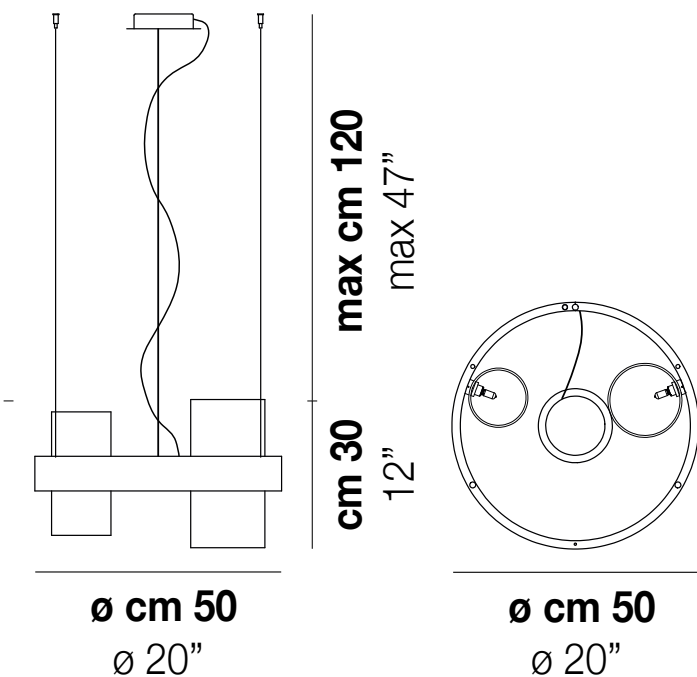


## ARMONIA

Design LUCCHESI FRANCESCO

## ARMONIA SP 50





## ARMONIA SP 50

### DATI TECNICI:



### CERTIFICAZIONI:



### SORGENTI LUMINOSE

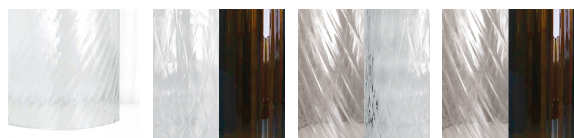
ALO	⇒	2x60w	220-240V	G9
			50/60 Hz	

VOLUME	Mc 0,15
PESO LORDO	Kg 10
PESO NETTO	Kg 7

download risorse



### FINITURA DEL DIFFUSORE



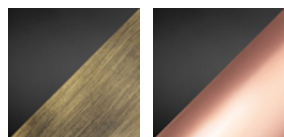
CR/RI

CR/TB

FU/CR

FU/TB

### FINITURA MONTATURA

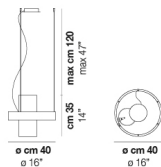


N-O

N-R

### ALTRE VERSIONI DISPONIBILI

clicca sul disegno per accedere alla pagina web della relativa product sheet



ARMON SP 40