

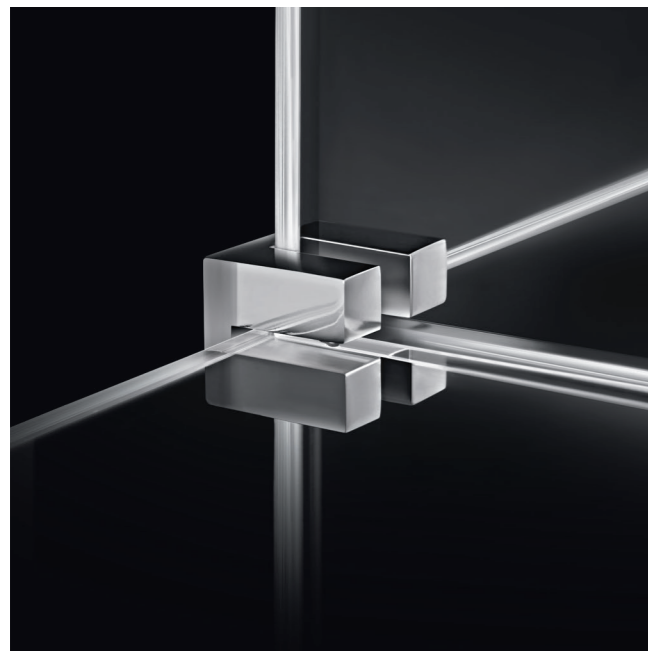


**CO+NESSO**

APPLICAZIONE CON VITI\_APPLICATION USING SCREWS

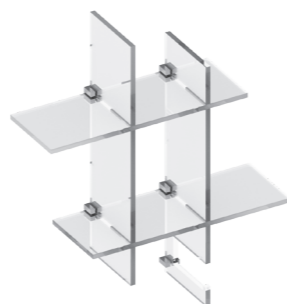
\* PARTI METALLICHE PERSONALIZZABILI CON FINITURA GALVANICA (VEDI PAG. 43)  
Customizable metal parts with galvanic finish (see page 43)

+ 20% SU PREZZO DI LISTINO (AD ESCLUSIONE DELLA FINITURA FG01)  
+ 20% on list price (excluding finish FG01)



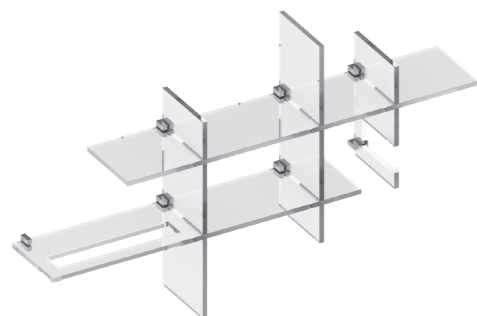
**CN 101/T/C**

L. 420 H. 260 P. 160 mm



**CN 102/T/C**

L. 510 H. 600 P. 160 mm



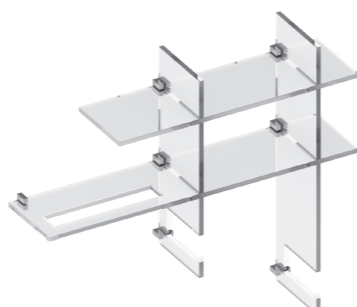
**CN 103/T/C**

L. 910 H. 510 P. 160 mm



**CN 104/T/C**

L. 420 H. 260 P. 160 mm



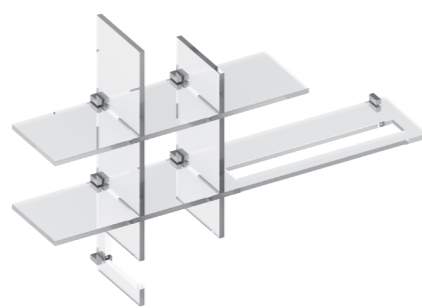
**CN 105/T/C**

L. 660 H. 570 P. 160 mm



**CN 106/T/C**

L. 1095 H. 795 P. 160 mm



**CN 107/T/C**

L. 750 H. 510 P. 160 mm



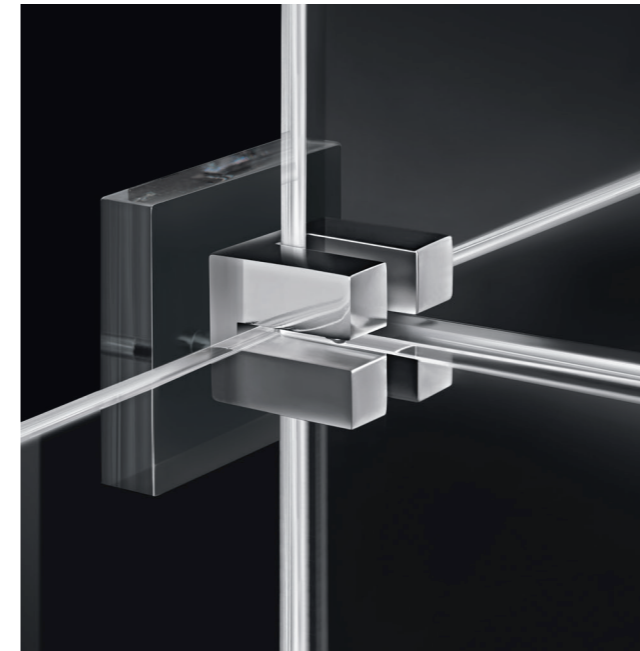
**CN 108/T/C**

L. 910 H. 600 P. 160 mm



**CO+NESSO**

APPLICAZIONE CON ADESIVO\_APPLICATION USING ADHESIVE



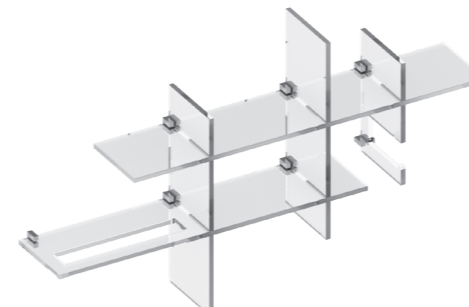
**CN 201/A/C**

L. 420 H. 260 P. 160 mm



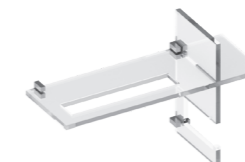
**CN 202/A/C**

L. 510 H. 600 P. 160 mm



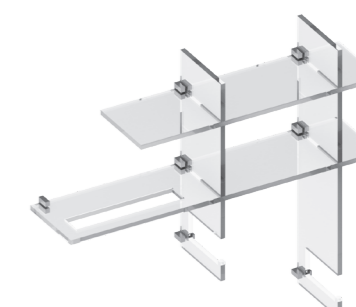
**CN 203/A/C**

L. 910 H. 510 P. 160 mm



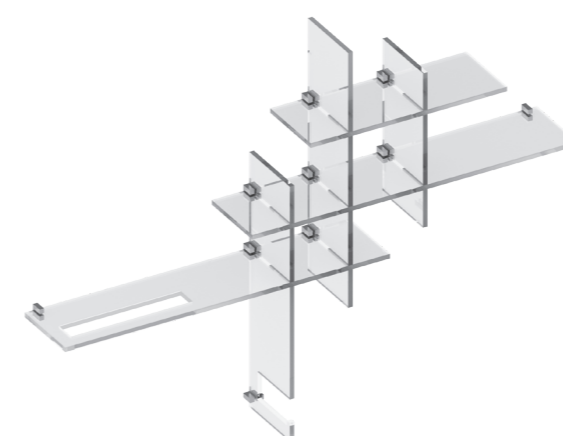
**CN 204/A/C**

L. 420 H. 260 P. 160 mm



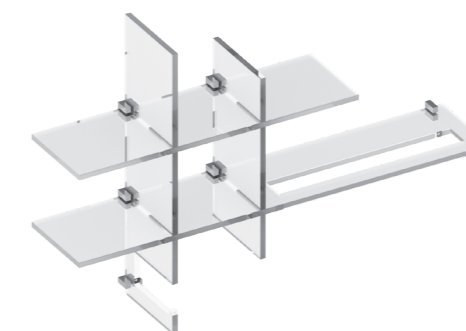
**CN 205/A/C**

L. 660 H. 570 P. 160 mm



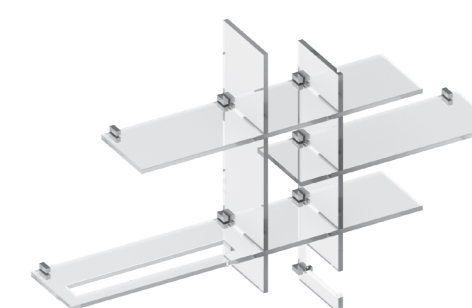
**CN 206/A/C**

L. 1095 H. 795 P. 160 mm



**CN 207/A/C**

L. 750 H. 510 P. 160 mm



**CN 208/A/C**

L. 910 H. 600 P. 160 mm