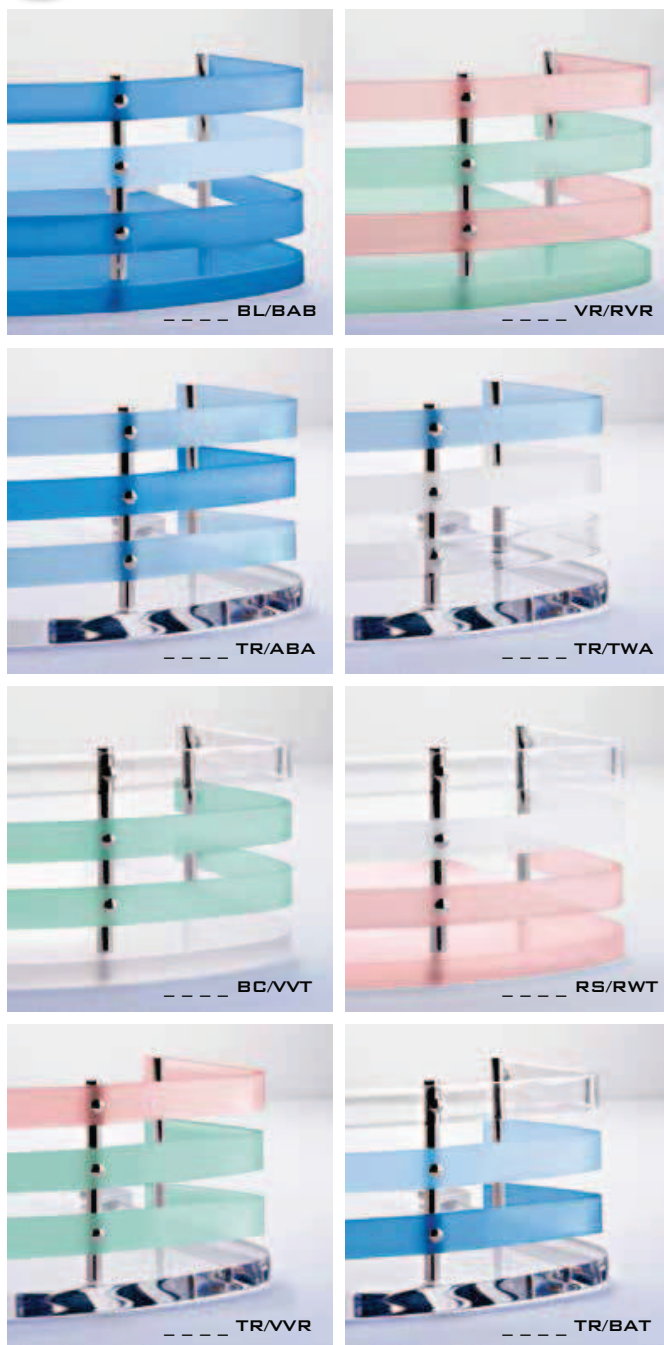




ACCESSORI DOCCIA













APPLICAZIONE CON VITI_APPLICATION USING SCREWS



SOLUZIONI CROMATICHE

PER SODDISFARE LE PIÙ DIVERSE ESIGENZE DI PERSONALIZZAZIONE ECCO OTTO POSSIBILITÀ DI SOLUZIONI CROMATICHE DA UTILIZZARE SUGLI ARTICOLI 1331, 1333, 1334, 1321, 1323

IN ORDER TO OFFER A WIDE VARIETY OF PERSONALIZED SOLUTIONS, HERE ARE EIGHT COLOUR OPTIONS FOR ARTICLES 1331, 1333, 1334, 1321, 1323

		
1321	1323	1331
Angolare doccia Corner shower shelf L. 220 H. 85 P. 220 mm	Angolare doccia Corner shower shelf L. 210 H. 342 P. 210 mm	Angolare doccia Corner shower shelf L. 198 H. 120 P. 205 mm
		
1333	1334	1311
Angolare doccia Corner shower shelf L. 198 H. 348 P. 205 mm	Angolare doccia Corner shower shelf L. 198 H. 652 P. 205 mm	Angolare doccia Corner shower shelf L. 275x275 H. 82 P. 100 mm
		
1313	1301 DX/SX	1303 DX/SX
Angolare doccia Corner shower shelf L. 275x275 H. 325 P. 100 mm	Angolare doccia Corner shower shelf L. 250 H. 80 P. 170 mm	Angolare doccia Corner shower shelf L. 250 H. 325 P. 170 mm
		
1583	0881	0883
Angolare doccia con ringhiere Corner shower shelf with rail L. 205 H. 300 P. 205 mm	Angolare doccia Corner shower shelf L. 180 H. 180 P. 200 mm	Angolare doccia Corner shower shelf L. 180 H. 390 P. 200 mm



1341

Appendiabito singolo
Single clothes hook
L. 40 H. 155 P. 65 mm



1342

Appendiabito doppio
Double clothes hook
L. 163 H. 155 P. 65 mm



1351

Appendiabito singolo
Single clothes hook
L. 40 H. 155 P. 65 mm