

Per la casa e il lavoro
Per la protezione dell'ambiente



NOVITÀ!!
LEDSOLARSPOT®
& Diametro 900 mm



SOLARSPOT®

Il sistema che trasporta la luce diurna, **naturale** e **gratuita**, proveniente dalla volta celeste, nelle zone più buie di qualsiasi edificio, senza apporto di calore. SOLARSPOT® è utilizzabile in abitazioni, edifici industriali, commerciali e pubblici, per illuminare anche gli ambienti che non comunicano direttamente con l'esterno.



2003

BATIMAT - Paris
Medaglia d'Oro
per l'Innovazione



2006 - ATEC 6/06-1672

2008 - ATEC 6/08-1798

2011 - ATEC 6/11-1975

AVIS TECHNIQUE

CSTB - France
Centre Scientifique
et Technique du Bâtiment



Benessere e luce naturale

La luce naturale, come ben sappiamo, è una fonte di vita indispensabile per gli organismi viventi. Ha effetti molto importanti per la qualità della visione e per il nostro benessere fisico e psicologico: sensazione di locale ben areato, percezione senza distorsioni dei veri colori, regolazione dei nostri cicli biologici: l'assenza o l'insufficienza di luce naturale è la causa principale di patologie depressive negli umani.

Principio del sistema SOLARSPOT®

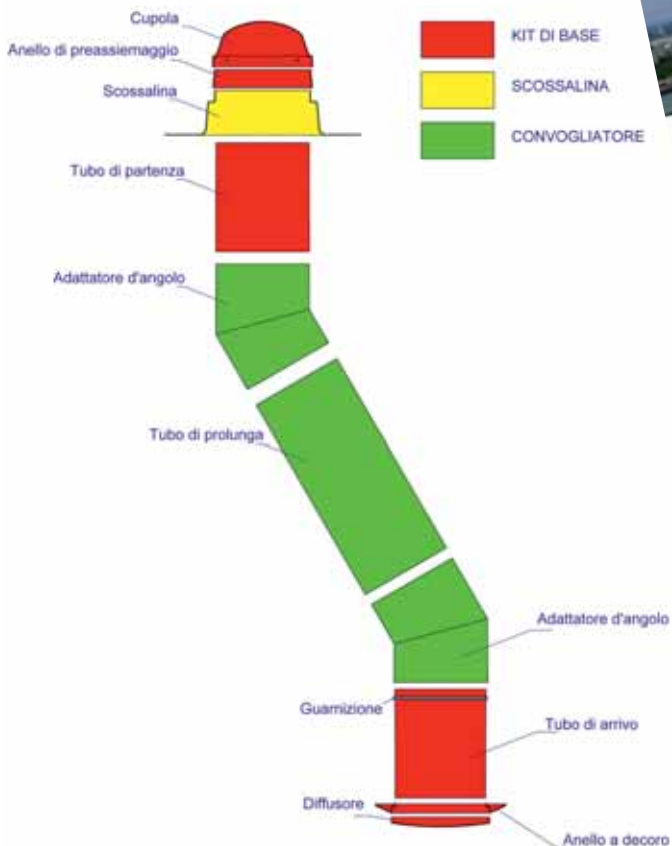
SolarSpot® è un sistema di illuminazione che capta la luce naturale in qualunque condizione di cielo (coperto o sereno) e proveniente da ogni direzione, grazie ai suoi specifici componenti: la cupola trasparente in acrilico antichoc, protetta contro i raggi UV, l'ottica interattiva RIR® - un vero imbuto di luce - che reindirizza e rinvia tutti i raggi luminosi, anche quelli che arrivano da Nord e con angoli molto bassi sull'orizzonte, all'interno del condotto cilindrico di trasferimento, costituito da superfici interne di Vegalux™, super riflettenti. I raggi luminosi, rimbalzando sulla superficie speculare del condotto, raggiungono ed attraversano il diffusore translucido (disponibile con molte finiture), creando nel soffitto una superficie (circolare o quadrangolare) di elevata luminanza in grado di illuminare, naturalmente, anche i locali più bui. SolarSpot®, diffondendo la luce dall'alto del locale migliora l'illuminazione naturale anche dei locali dotati delle tradizionali finestre verticali o inclinate, e soprattutto gratifica con luce naturale gli spazi che, non comunicando con l'esterno, senza il suo geniale apporto (brevetti mondiali) sarebbero destinati a rimanere bui.

SolarSpot® blocca le radiazioni UV e non riscalda i locali con calore solare diretto, ciò che invece è solitamente prodotto dalle finestre vetrate e dai lucernari tradizionali.

Risparmio energetico e protezione ambientale, illuminano anche il futuro

Gli eccessi di illuminazione artificiale durante il giorno, allorché disponiamo di sufficiente e gratuita luce naturale, costituiscono uno sperpero di pregiata energia elettrica. In estate illuminando con SolarSpot® le grandi aree dei luoghi di lavoro si risparmia anche l'energia occorrente per raffreddare gli ambienti dal calore prodotto dalle lampade elettriche. SolarSpot® contribuisce a ridurre l'abuso dei preziosi combustibili fossili e l'inevitabile inquinamento ambientale che ne deriva, vere calamità naturali, prodotte dissipando risorse energetiche non rinnovabili che andrebbero salvaguardate riservandone la disponibilità e l'utilizzo, per gli "irrinunciabili impieghi", nelle molteplici attività quotidiane, presenti ed anche future.

Captazione, direzionamento e trasporto della luce naturale diretta e diffusa

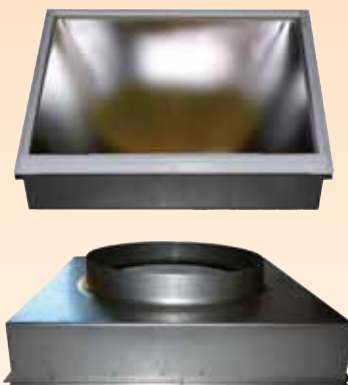




La scossalina universale, per qualsiasi diametro, tipo di tegole e coperture inclinate



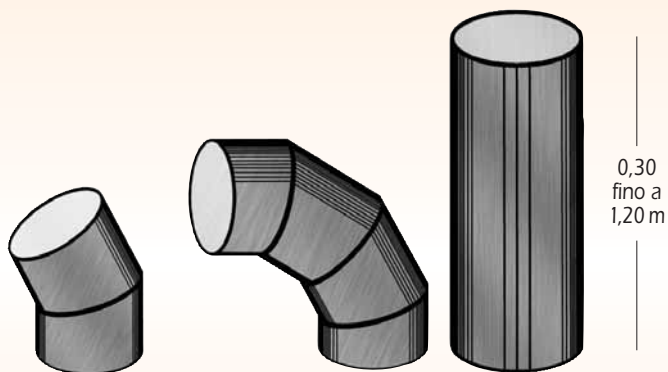
Scatola di transizione metallica con diffusore in vetro: reazione al fuoco M1



Sistemi di oscuramento elettrici e manuali



Adattatori d'angolo e tubi di prolunga



CONTENUTO DEI KIT PREASSEMBIATI, NORMALI E LAMPIONI

Captatori con RIR, anelli di preassemblaggio per il fissaggio alle scossaline di uscita dal tetto, tubo di partenza e tubo di arrivo, (unificati nei kit lampioni) con diffusori e cornice di finitura completamente assemblati ed accessori di uso, contenuti in imballi idonei. Istruzioni per un **montaggio rapido e corretto**



CSTB - CENTRE SCIENTIFIQUE ET TECHNIQUE DU BATIMENT - PARIS AVIS TECHNIQUE n° 6/11 - 1975
Scaricabile da www.cstb.fr
CERTIFICAZIONI E RISULTATI SPERIMENTALI AI FINI DELL'AVIS TECHNIQUE

- 1 - Prove di durabilità di 3000h in WOM Cl65 (Atlas, BST = 60°C) su foglietta di tenuta impermeabile associata ad un sistema SOLARSPOT® 250mm. Rapporto di prove CSTB n° BV05-491 del 26 luglio 2005.
- 2 - Prove AEV su kit preassemblato SOLARSPOT® "lampione" di diametro 530 mm. Rapporto di prove CSTB n° BV05-441 del 7 luglio 2005.
- 3 - Prove di choc su cupola del sistema SOLARSPOT® di diametro 250 mm. Rapporto di prove CSTB n° BV05-440 del 7 luglio 2005.
- 4a - Prove di reazione al fuoco su PROTEO® - Formula 5682 foglietta di tenuta impermeabile in gomma sintetica ignifuga nella massa. PV N° RA05-0525 dell'8 dicembre 2005.
- 4b - rinnovo del test di reazione al fuoco su PROTEO® - Formula 5682 foglietta di tenuta impermeabile in gomma sintetica ignifuga nella massa. PV N° RA11-0231 (05.10.2011).
- 5 - Calcolo delle dispersioni termiche attraverso i condotti di luce. Rapporto di studio termico. CSTB - Affaire 05-027 DER/HTO 2005-140-FL/LS del 1 agosto 2005.
- 6 - Caratterizzazione delle performances luminose sul kit preassemblato del sistema SOLARSPOT® di diametro 250 mm, 375mm, 530mm e 650mm. Bilancio luminoso dati utilizzabili per gli scopi del Dossier per Avis Technique. Rapporto di prove CSTB n° EN-ECL 05.02C del 28 giugno 2005.
- 7 - Caratterizzazione ottica in trasmissione e riflessione degli elementi del sistema SOLARSPOT®. Rapporto di prove n° CPM/05-0047 del 16 settembre 2005.
- 8 - Identificazione per spettroscopia IRTF dei materiali organici che intervengono nella fabbricazione dei componenti dei kit preassemblati del sistema SOLARSPOT®. Rapporto di prove n° BV05-575 del 27 luglio 2005.
- 9 - Prova durabilità 4000 h (BST = 65°C con ciclo per materie plastiche) in WOM c 15000 (ATLAS) della cupola in PMMA associata ad un sistema SOLARSPOT®. Rapporto di prove n° CPM 05-0009 (settembre - ottobre 2005).

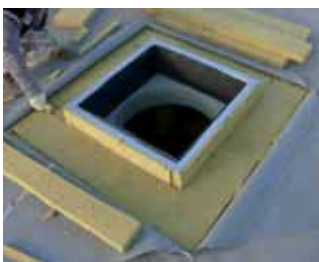
- 10 - Prova di messa in opera su maquette di un kit preassemblato SOLARSPOT® 250 mm per una copertura di tegole piane di terracotta e uscita universale dal tetto PROTEO® - CSTB (luglio - agosto 2005).
- 11 - Prova di messa in opera su maquette di un kit preassemblato SOLARSPOT® 375 mm e uscita universale dal tetto PROTEO® per una copertura di tegole a doppio incastro (tipo marsigliesi) con debole rilievo a l'estradosso - CSTB (luglio - agosto 2005).
- 12 - Prova di messa in opera su maquette di un kit preassemblato SOLARSPOT® di tipo lampione 530 mm e uscita universale dal tetto PROTEO® per una copertura di tegole a doppio incastro (tipo marsigliesi) con forte rilievo a l'estradosso - CSTB (luglio - agosto 2005).
- 13 - Caratterizzazione delle performances luminose delle nuove scatole dei diffusori. Rapporto di prove CSTB n° EN-ECL 08.08.C (giugno 2008).
- 14 - Prova di reazione al fuoco su VULCANO-V33S, vetro laminato Tipo 33.1 assemblato con l'ausilio di un foglio di PVB. PV N°RA08-0242 del 7 luglio 2008.
- 15 - Caratterizzazione delle performances luminose. Misure complementari. Rapporto di prove CSTB n° EN-ECL 09.02.C (gennaio 2009).
- 16 - Prova di reazione al fuoco su VULCANO DQL, placca sottile in policarbonato per condotto di luce (lente circolare di Fresnel translucida). PV N°RA09-0069 del 4 marzo 2009.
- 17 - Prova di reazione al fuoco su LEXAN EXELL D FR, placca rigida in policarbonato trasparente coestruso con trattamento anti UV. PV SNPE N° 13145-07 del 21 febbraio 2007.
- 18 - Prova di reazione al fuoco su LEXAN 9030FR, placca in policarbonato bianco opale ignifugo nella massa. PV LNE N° G020154 - CEMATE /1 del 15 febbraio 2006.
- 19 - Rapporto Audit di sorveglianza n° 2031521/1A : sito di produzione dei sistemi "SOLARSPOT®". Bureau Veritas (17.07.2009).

Altri certificati:

SP Technical Research Institute of Sweden N. 0402-CPD-P902844A (07.10.2009), test di reazione al fuoco su Makrolon UV clear 2099 e Makrolon UV white 2150, lastra di policarbonato rispettivamente incolore e bianco opaco ignifugo nella massa.

Eurosped, Italia, 4600 m²
Illuminati con Solar-Work lampione:
N. 105 D650 - N. 6 D530 - N. 5 D375
(anni 2001-2002)

Giannino Distribuzione spa, Italia
18.000m² illuminati con
N. 580 D650 Solar-Work (lampione)
(anno 2006)



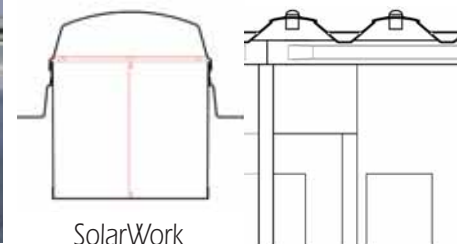
Supporto di rialzo quadrato, isolato



Scossalina quadrata installata sul supporto *(Tesco - 2009)*



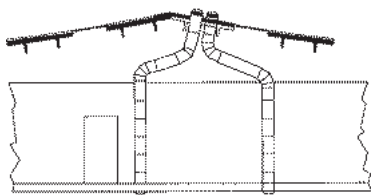
Supporto e scossalina di base quadrata con camino cilindrico e scossalina a cappello *(Scuola Massalengo 2009)*



SolarWork
lampione



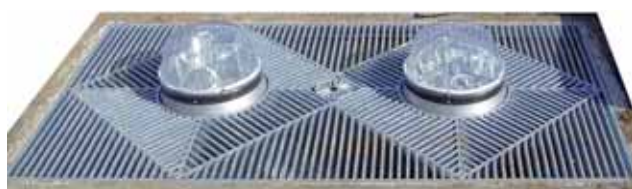
N. 14 SOLARSPOT 650,
di configurazione molto complessa,
composta da 22 sezioni tubolari,
illuminano la superficie di 560 m²
dell'ampliamento dello stabilimento
FRE.TOR,
Puos d'Alpago (Belluno) Italia.
(anni 2001)



Environment Park (TO) Italy
Sottosuolo, cucina e ristorante, Direzione e Uffici.
Arredo urbano Arch. S.Dotta *(anni 2002-2005)*



Locali interrati



Diffusori rotondi e quadrati



rotondo in acrilico PERLATO con anello a soffitto, disponibile per D-250-375-530



(25DR10N+25-1DTPN) (38DR10N+38-1DTPN)
(53DR10N+53-1DTPN)

rotondo in acrilico prismatico con anello a soffitto, disponibile per D-250-375-530.



(25DR10N+25DTPN) (38DR10N+38DTPN)
(53DR10N+53DTPN)

rotondo vision in acrilico trasparente o perlato, o in policarbonato, con anello a soffitto, disponibile per D-250-375-530.



(25DR10N+25DTVN) (38DR10N+38DTVN)
(25DR12NP+25DTNPOV)(38DR12NP+38DTNPOV)

lampione VISION Fleur in acrilico PERLATO o prismatico, disponibile per D530 e 650



53-1DCNACPV 65-1DCNACPV
53DCNACPV 65DCNACPV

rotondo VISION in policarbonato con anello a soffitto in policarbonato disponibile per D530



(53DR12NP+53DTNPOV)

lampione VISION Fleur in acrilico trasparente disponibile per D530 e 650



53DCNPOV 65DCNPOV

Scatola di transizione con cornice e diffusore quadrato, lenti radiali di Fresnel (disponibile per D250, 375, 530 e 650)



38RT40R+38DQL3 25RT30R+25DQL30
38RT66R+65DQL59 53RT66R+65DQL59
65RT66R+65DQL59

Lampione, lenti radiali di Fresnel con cornice di finitura metallica laccata grigio o bianco (disponibile per D250, 375, 530, 650, 900)



65DCNLEF + 65GEDAL15 + 65GISAL15

Scatola di transizione RT60R senza cornice e con diffusore quadro, lenti radiali di Fresnel disponibile per D375-530



38RT60R + 53DQL57 53RT60R+53DQL57

(scossaline-faldali tonde e quadrate) fabbricate senza saldature

Scossalina rotonda piana in acciaio alluminato con bordo



53SAFALB 65SAFALB 90SAFALB

Scossalina rotonda piana in alluminio, bordo rotondo diametro base 522 mm



38SATOB

Scossalina rotonda piana in alluminio (altezze variabili)



25SATO1 38SATO1 53SATO1 65SATO1 90SATO1

Scossalina quadrata piana in rame base 625*625 disponibile per D.250-375 con bordi piegati secondo misure standard



25SQRA116 38SQRA116

La scossalina universale - PROTEO™ - per qualsiasi tipo di tegola e tetto inclinato (installazione zenitale o complanare) Disponibile per tutti i diametri.



Scossalina rotonda piana in alluminio con isolamento (altezze variabili)



25SATO2 38SATO2 53SATO2 65SATO2

Scossalina quadrata piana, base 1000*1000mm, disponibile per tutti i diametri e realizzabile con vari materiali (acciaio alluminato, alluminio ricotto, inox, rame, etc.). Piegabile all'occorrenza, per installazione su supporto di rialzo, aggraffabile su copertura di fogli piani a lunghezza di falda.

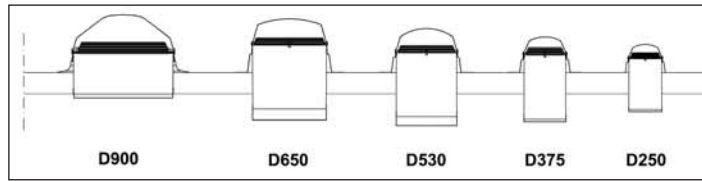


25SQ12V 38SQ12V
53SQ12V 65SQ12V

Scossalina quadrata piana, misura massima 625*625mm, disponibile per D250-375 e realizzabile con vari materiali (acciaio alluminato, alluminio ricotto, inox, rame). Piegata secondo misure standard, per installazione su supporto di rialzo.



25SQ116V 38SQ11V



(Brevettato in Europa e USA)

Con accessori elettrici

Solar-Dimmer™

Regola la quantità di luce con un semplice comando elettrico; minima perdita a Dimmer aperto (<6%). Disponibile per tutti i diametri standard



Disponibile per diametri standard 250-375-530-650

Solar-Luce™

Lampada notturna



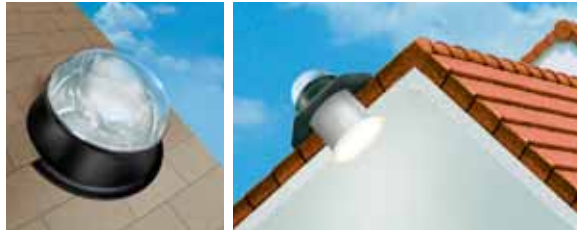
Solar-Fan™

Areazione ambienti



Solar-ATTIC™

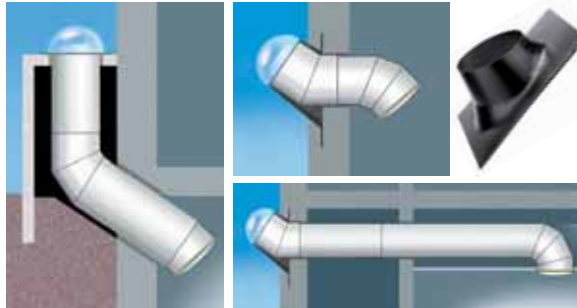
Ideale per illuminare mansarde e sottotetti



SOLAR-WALL™

Ambienti raggiungibili solo dal piano stradale o dalle pareti. Solarspot® fa viaggiare la luce in senso orizzontale ed anche in...salita grazie a adattatori d'angolo e tubi di estensione in

VEGALUX® R = 99,5%



Per le grandi aree delle nuove costruzioni e degli edifici da ristrutturare

SOLAR-WORK™

in versione tradizionale o a lampione, porta luce "non calore"



1 05/2013 2009 - Copyright by: Solar Project srl - Energo Project srl - Solarspot International srl

Il 3 Novembre 2009, le società Solar Project Srl e Energo Project Srl si sono fuse nella società SOLARSPOT INTERNATIONAL SRL.

<p>Produttore</p>  <p>Solarspot International S.r.l. Via Milano, 96/A 21034 Cocquio Trevisago (VA) Italy Tel. +39 0332 700137 - Fax +39 0332 702098 www.solarspot.it - E mail: info@solarspot.it</p>		<p>Rivenditore</p>
--	--	--------------------