

ADATTATORI DOMESTICI

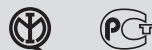


NORME DI RIFERIMENTO

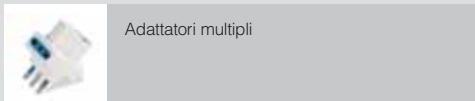
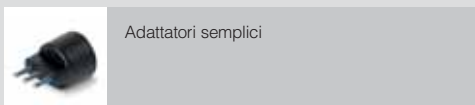
CEI 23-57
Spine e prese per usi domestici e similari.
Parte 2: Requisiti particolari per adattatori.



MARCHI

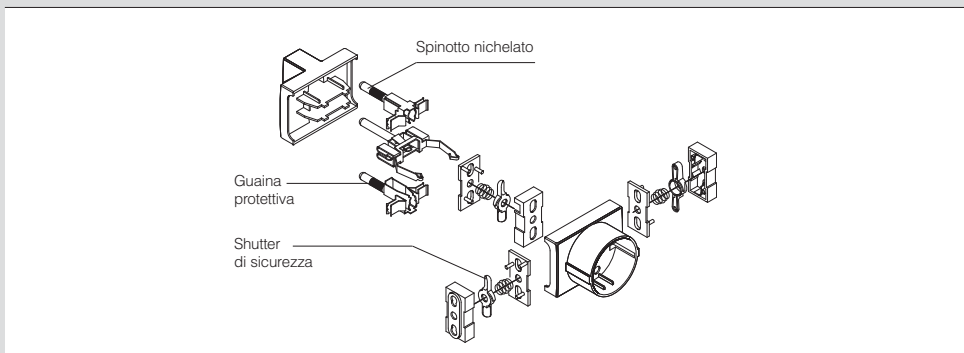


VERSIONI



CARATTERISTICHE TECNICHE

Grado di protezione:	10A-16A
Tensione di impiego:	250V~
Frequenza:	50Hz
Tensione d'isolamento:	250V~
Grado di protezione:	IP20D
Temperatura di impiego secondo norma di riferimento:	-15°C +35°C
Massima temperatura di funzionamento:	60°C
Autoestinguenza GW test:	750°C
Halogen free:	Si
Materiale:	Tecnopolimero
Colore:	Bianco RAL 9010 Nero RAL 9011



RESISTENZA AGLI AGENTI CHIMICI

Soluzione Salina	Acidi		Basi		Solventi				Olio Minerale	Raggi UV
	Concentrati	Diluiti	Concentrati	Diluiti	Esano	Benzolo	Acetone	Alcool		
Resiste	Resistenza limitata	Resiste	Resistenza limitata	Resistenza limitata	Resiste	Non resiste	Non resiste	Resiste	Resistenza limitata	Resiste

ESEMPI DI APPLICAZIONE

