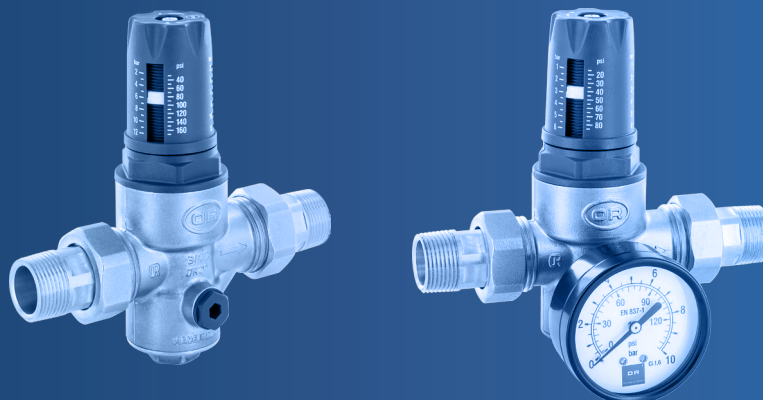




RIDUTTORI DI PRESSIONE A MEMBRANA **TWIST** CON FILTRO INCORPORATO E TARATURA A VOLANTINO CON SISTEMA DI COMPENSAZIONE, IN OTTONE DZR

ATTACCHI:

CODOLI MASCHIO



DESCRIZIONE

Il riduttore di pressione a membrana **TWIST** è una valvola automatica che riduce e stabilizza la pressione di un fluido all'interno di una condotta di distribuzione in base al valore preimpostato. L'impiego di tale dispositivo è necessario per limitare la pressione di esercizio nelle tubazioni per la distribuzione di acqua, nei casi in cui ci sia la possibilità che la pressione statica massima, in qualunque punto del sistema di approvvigionamento di acqua, raggiunga oppure ecceda la relativa pressione massima ammissibile di esercizio. Il riduttore di pressione si rende inoltre necessario nel caso in cui siano collegate apparecchiature e attrezzature che possono essere azionate esclusivamente a una pressione inferiore a quella di approvvigionamento. La cartuccia filtrante posta all'interno del riduttore ha la funzione di separare dall'acqua le particelle estranee che vi sono sospese (sabbia, scaglie di ruggine, frammenti calcarei, ecc.) trattenendole mediante una barriera fisica: lo sporco trasportato dall'acqua può essere all'origine di corrosioni localizzate nelle tubazioni dell'impianto idrico e motivo di usura dei riduttori di pressione o qualsiasi altro apparecchio installato a valle. L'elevata resistenza meccanica sia dell'involucro che dei suoi componenti interni lo rendono particolarmente idoneo ad essere utilizzato in sistemi di approvvigionamento idrico all'interno e all'esterno di edifici (EN 805) nei quali la pressione dell'acqua può raggiungere valori molto elevati (fino a 25 bar). Inoltre, la presenza del sistema di compensazione annulla l'influenza che le variazioni di pressione a monte esercitano sulla pressione regolata a valle. La membrana in gomma EPDM perox pre-sagomata con rinforzo in tessuto ad alta resistenza meccanica e l'impiego di o-ring dinamici anti stick-slip in gomma EPDM perox permettono di regolare il valore di pressione in modo preciso e duraturo. I passaggi interni di grande diametro e alta finitura superficiale sono stati progettati per ottenere una minima resistenza al flusso, limitando di fatto vibrazioni e perdite di carico. Il profilo di tali passaggi è stato inoltre definito in modo da ottenere un basso livello di rumorosità anche nelle condizioni di utilizzo più critiche.

L'innovativo volantino di regolazione con indicatore integrato consente di tarare il dispositivo in maniera semplice e veloce senza dover ricorrere a strumenti come chiavi o brugole. La scala di taratura, in bar e psi, ripetuta 3 volte sul volantino permette una facile lettura del valore in qualunque condizione di installazione. Il riduttore **TWIST** è disponibile con campo di taratura della pressione in uscita 1÷6 bar oppure 1÷12 bar.

Il riduttore **TWIST** è facilmente smontabile e rimontabile per eseguire le operazioni di manutenzione ordinaria come pulire o sostituire il filtro. Il riduttore a membrana **TWIST** trova applicazione su impianti di condizionamento, impianti sanitari per l'approvvigionamento di acqua, irrigazione, distribuzione aria compressa (no oli nebulizzati), impianti sanitari per l'approvvigionamento di acqua all'interno di edifici sec. EN 806-2 e su tubi per servizi antincendio (N.B. tenere in considerazione le specifiche locali antincendio). Soddisfa le specifiche prescrizioni del Ministero della Salute per il trasporto di fluidi alimentari ed è approvato WRAS (ente che regola la distribuzione di acqua potabile nel Regno Unito).

ATTENZIONE: IL MANOMETRO INSTALLABILE SUL RIDUTTORE DI PRESSIONE INDICA IL VALORE DELLA PRESSIONE (Ps) GIÀ RIDOTTA DEL FLUIDO IN USCITA.
Il riduttore è disponibile con o senza manometro integrato.

CARATTERISTICHE TECNICHE

Pressioni:

massima ammissibile di esercizio
campo di regolazione (Ps)
valore di Ps impostato durante il collaudo

25 bar
1 ÷ 6 bar o 1 ÷ 12 bar a seconda del modello
3 bar (riduttori con campo di taratura 1 ÷ 6 bar)
6 bar (riduttori con campo di taratura 1 ÷ 12 bar)
in conformità alla EN 1567

variazione % di Ps al variare della pressione in entrata

Temperature:

temperatura ammissibile di esercizio

0° (escluso gelo) ÷ 80°C
certificati DIN-DVGW fino a 60 °C

Fluidi compatibili:

acqua
soluzioni glicolate
aria compressa

glicole al 50% massimo
no oli nebulizzati

Filettature:

connessione alla tubazione

attacco manometro

Grado di filtrazione:

capacità filtrante di riferimento (S)

codoli con filettatura R secondo EN 10226-1
filettatura Rp 1/4" secondo EN 10226-1

Prove e collaudi:

prove e collaudi secondo EN 1567, DVGW W570-1

< 500 µm

COSTRUZIONE

Corpo

Tappo torretta

Vitone

Castello

Cestello filtrante

Molla di taratura

Calotte

Codoli

Altri componenti a contatto con l'acqua

Altri componenti non a contatto con l'acqua

Membrana

Guarnizione sede

Anelli o-ring

Guarnizioni codoli

ottone EN12165 - CW625N (DZR)

ottone EN12165 - CW625N (DZR)

poliammide PA6 GF30

resina POM

acciaio inox AISI 304 con grado di filtrazione <500 µm

acciaio EN10270-1 zincata

ottone EN12165 - CW617N

ottone EN12164 - CW626N (DZR)

ottone EN12164 - CW626N (DZR)

ottone EN12164 - CW614N

gomma EPDM perox con rinforzo in tessuto poliammide

gomma EPDM perox

tenute statiche in gomma NBR e dinamiche in gomma EPDM perox

fibra pressata

CODICE PRODOTTI

0216.015 1/2" 1÷6 bar senza manometro
0216.020 3/4" 1÷6 bar senza manometro
0216.025 1" 1÷6 bar senza manometro
0216.033 1"1/4 1÷6 bar senza manometro
0216.042 1"1/2 1÷6 bar senza manometro
0216.050 2" 1÷6 bar senza manometro

0216.115 1/2" 1÷6 bar con manometro
0216.120 3/4" 1÷6 bar con manometro
0216.125 1" 1÷6 bar con manometro
0216.133 1"1/4 1÷6 bar con manometro
0216.142 1"1/2 1÷6 bar con manometro
0216.150 2" 1÷6 bar con manometro

0216.016 1/2" 1÷12 bar senza manometro
0216.021 3/4" 1÷12 bar senza manometro
0216.026 1" 1÷12 bar senza manometro
0216.034 1"1/4 1÷12 bar senza manometro
0216.043 1"1/2 1÷12 bar senza manometro
0216.051 2" 1÷12 bar senza manometro

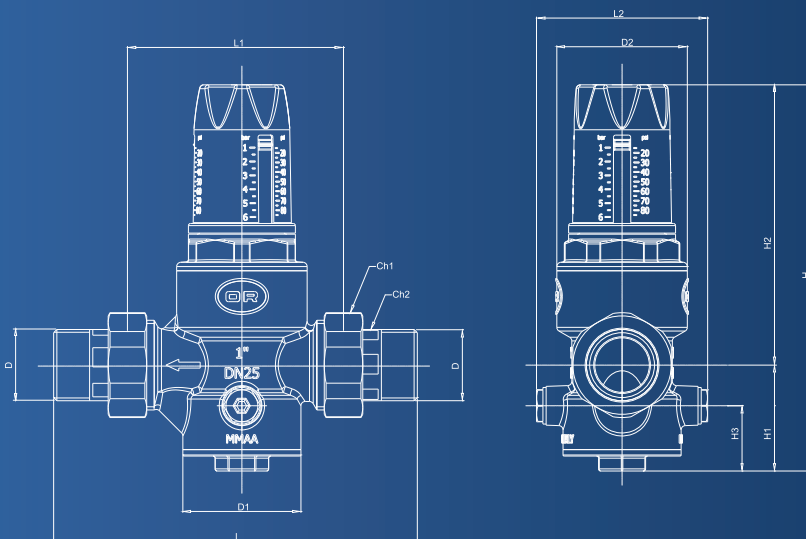


OFFICINE RIGAMONTI S.p.A.
via Circonvallazione, 9
13018 Valduggia (VC), ITALY
TEL. +39 0163.48165
FAX +39 0163.47254
www.officinerigamonti.it
italia@officinerigamonti.it

0216 • 1/2" ÷ 2"

RIDUTTORI DI PRESSIONE A MEMBRANA **TWIST** CON FILTRO INCORPORATO E TARATURA A VOLANTINO CON SISTEMA DI COMPENSAZIONE, IN OTTONE DZR

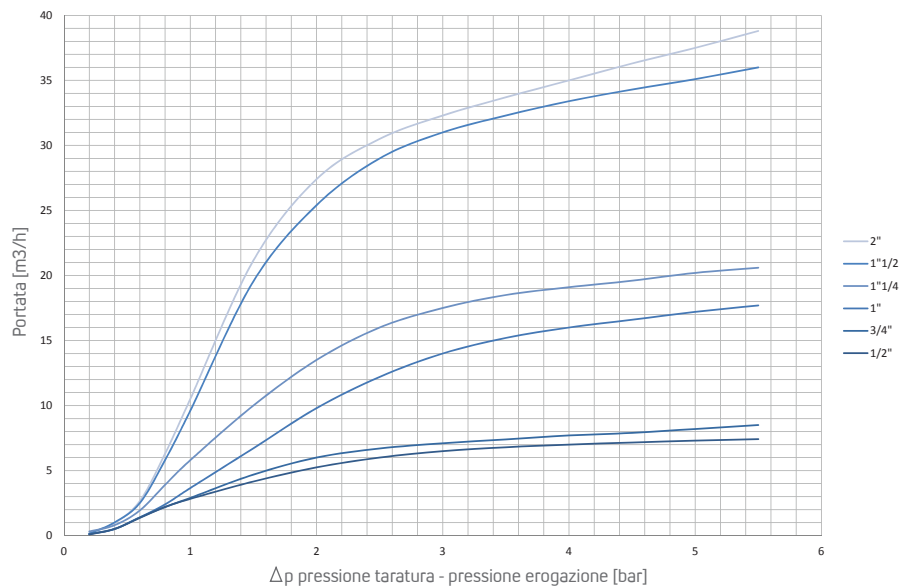
ATTACCHI: CODOLI MASCHIO



CARATTERISTICHE

Codice	D	D1 [mm]	D2 [mm]	H [mm]	H1 [mm]	H2 [mm]	H3 [mm]	L [mm]	L1 [mm]	L2 [mm]	Ch1 [mm]	Ch2 [mm]
0216.015/0216.115/0216.016	1/2"	42	50	149,3	45,2	104,1	28,5	140	80	63	es.30	es.20
0216.020/0216.120/0216.021	3/4"	42	50	149,3	45,2	104,1	28,5	160	90	63	es.37	es.25
0216.025/0216.125/0216.026	1"	55,2	61	180,5	49,5	131	30,5	180	100	80	ot.46	es.31
0216.033/0216.133/0216.034	1"1/4	55,2	61	188,4	58,7	129,7	30,7	200	105	80	ot.52	es.39
0216.042/0216.142/0216.043	1"1/2	70	80,5	239,3	72,5	166,8	40	225	130	99	ot.64	es.45
0216.050/0216.150/0216.051	2"	70	80,5	245,8	82	163,8	42	255	140	99	ot.83	es.56

RIDUTTORE DI PRESSIONE TWIST 0216 1/2" ÷ 2"



Tutti i dati riportati nel presente catalogo, caratteristiche tecniche, illustrazioni e descrizioni, non sono impegnativi e possono variare senza preavviso. La riproduzione, anche parziale, è vietata e perseguibile legalmente.

