

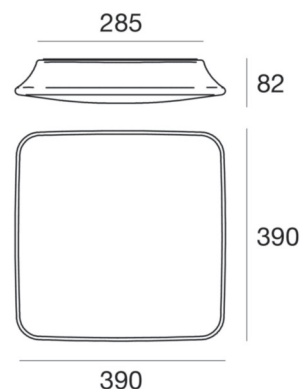
MyWhite_Q motion sensor



Plafone | 220-240 V | 72 topLED 16 W DC - 16 W AC

CRI 85

7808S



| Dati tecnici | |
|---|-------------------------------|
| Tipologia | Superficie |
| Posizione installativa | Parete - Soffitto |
| Ambiente installativo | Indoor |
| Sorgente luminosa | Tecnologia LED |
| Ottica | General Lighting |
| Direzione emissione luminosa | verso il basso e verso l'alto |
| Potenza | 16 W |
| Flusso luminoso sorgente | 1662 lm |
| Frequenza | 50 - 60 Hz |
| CCT / Tonalità | 3000 K |
| Indice di resa cromatica | 85 Ra |
| C.C. / C.V. | AC |
| Classe di isolamento | 2 |
| IP | IP65 |
| IK | IK10 |
| Prova del filo incandescente | 650° |
| Montaggio diretto su superfici normalmente infiammabili | Si |
| CE | Si |
| Driver incluso | Driver |
| Articolo dimmerabile | No |
| Sensore di movimento | Array - Si |
| Durata rilevazione movimento | 3 min |
| Campo d'acquisizione | Ø 5 m H 2.7 m |
| Orientabilità | No |
| Basculante | No |
| Calpestabilità | No |
| Carrabilità | No |
| Cavo incluso | No |
| Resinatura | No |
| Tipologia di emissione luminosa | Doppia emissione |
| Peso netto | 1.975 Kg |

| Finitura diffusore | |
|--------------------|-------------|
| Materiale | polietilene |
| Colore | neutro |

| Finitura montatura | |
|--------------------|---------------|
| Materiale | policarbonato |
| Colore | Bianco |

MyWhite_Q motion sensor



Plafone | 220-240 V | 72 topLED 16 W DC - 16 W AC | CRI 85 | Base 7808S

Plafone a doppia emissione per applicazione indoor. La sorgente luminosa LED, di colore bianco caldo, con distribuzione luminosa General Lighting, è composta da 72 LED topLED, con una CCT 3000 K ed un CRI 85; il flusso luminoso della sorgente è di 1662 lm, con un'efficienza nominale di 103.9 lm/W.

Il diffusore è prodotto in polietilene; la montatura è prodotta in policarbonato, con una finitura di colore bianco. Il grado di protezione è IP65; il peso complessivo è di 1.975 kg.

La potenza assorbita dall'apparecchio è di 16 W.

L'apparecchio presenta una classe di isolamento II ed è installabile a parete o soffitto.

Conforme alla norma EN 60598-1 e alle relative prescrizioni particolari.

Caratteristiche Illuminotecniche

| | |
|---|----------------|
| Resa luminosa apparecchio (LOR) | 69 % |
| Flusso luminoso sorgente | 1662 lm |
| Flusso luminoso apparecchio | 1150 lm |
| Potenza reale apparecchio | 16 W |
| Efficienza reale apparecchio | 71 lm/W |
| Temperatura di colore | 3000 K |
| Deviazione standard di corrispondenza colore | 3 Step MacAdam |
| Indice di resa cromatica | 85 Ra |
| Temperatura di giunzione nell'apparecchio | 80 |
| Temperatura standard dell'ambiente di esercizio | 25 |

LED Life / Failure Ratio

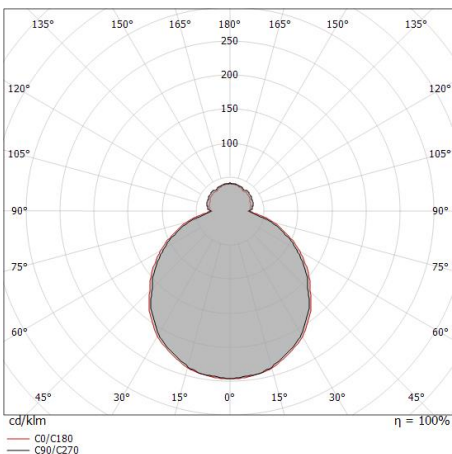
L70 B20 C0 72.5h

UGR

| | |
|-------------------|----------|
| UGR axial | < 16 |
| UGR transversal | < 16 |
| X=4H Y=8H | S=0.25H |
| Reflection factor | 70/50/20 |

OPTICAL

| | |
|-----------------------------|-------------|
| Light distribution simmetry | Symmetrical |
| Ottica C0/C180 | 114° |



| Distance [m] | Cone diameter [m] | illuminance [lx] |
|--------------|-------------------|-------------------------------------|
| 0.5 | 1.54 1.64 | E(0°) 1134 E(C90) 92 E(C0) 80 |
| 1.0 | 3.08 3.29 | E(0°) 283 E(C90) 23 E(C0) 20 |
| 1.5 | 4.62 4.93 | E(0°) 126 E(C90) 10 E(C0) 9 |
| 2.0 | 6.16 6.58 | E(0°) 71 E(C90) 6 E(C0) 5 |
| 2.5 | 7.70 8.22 | E(0°) 45 E(C90) 4 E(C0) 3 |
| 3.0 | 9.24 9.87 | E(0°) 31 E(C90) 3 E(C0) 2 |

— C0/C180 (Half-peak divergence: 117.4°)
— C90/C270 (Half-peak divergence: 114.0°)