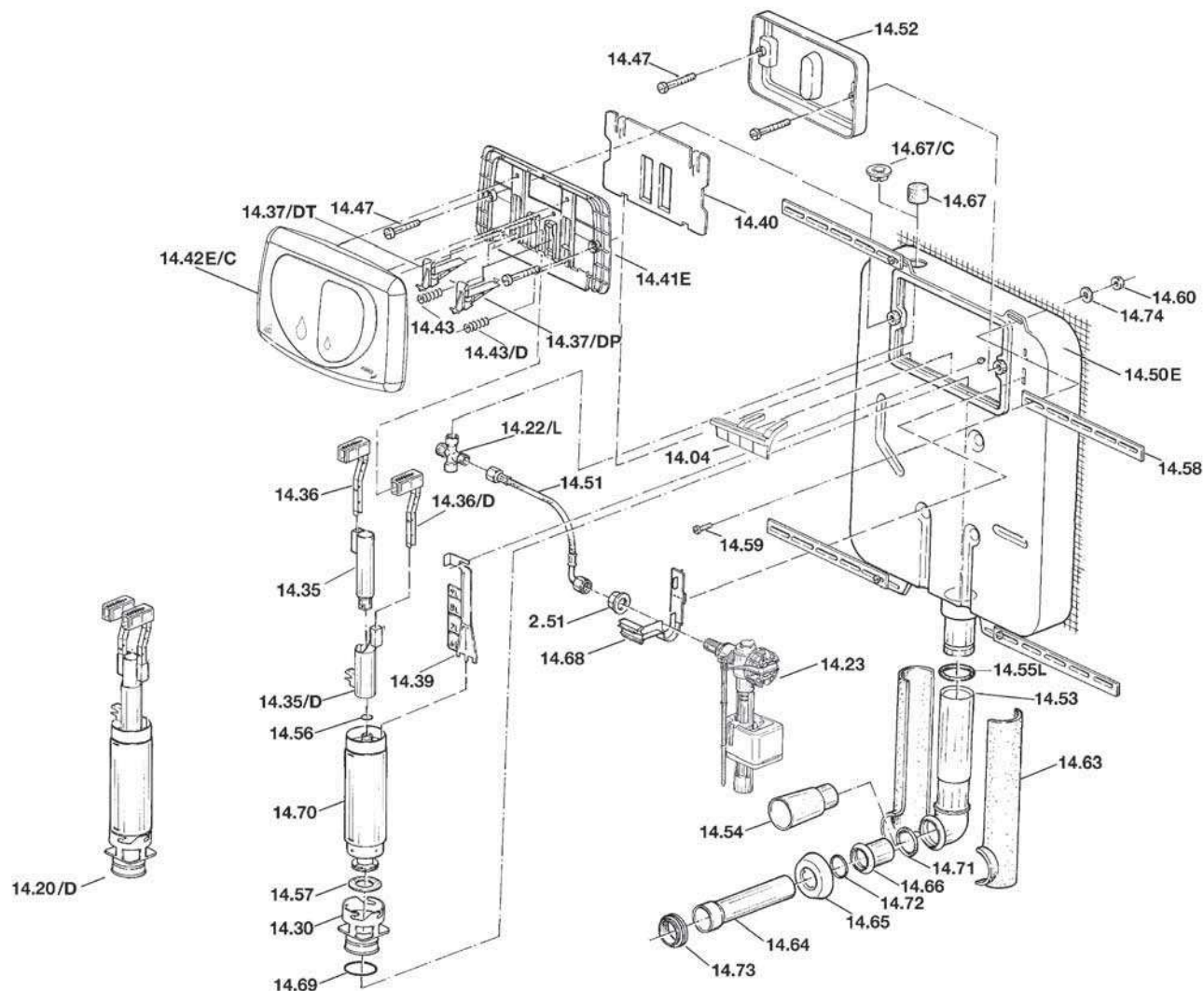


Ricambi HIDROBOX EVOLUTION



| | | |
|---|---|---|
| 14.04 Ponticello Bridge | 14.42E/C Completo per placca Evolution Complete assembly Evolution plate | 14.63 Coppella PS espanso Expanded PS valve |
| 14.16 Kit adattatore per cassette Matching kit for cisterns | 14.43 Molla Spring | 14.64 Tubo vaso muro Bowl-wall pipe |
| 14.20/D Valvola di scarico Dual Dual flush valve | 14.43/D Molla Dual Dual spring | 14.65 Rosone Rose |
| 14.22L Rubinetto arresto Stopcock | 14.47 Viti di fissaggio del telaio Mounting bracket bolts | 14.66 Prolunga Extension |
| 14.23 Valvola di carico Fill valve | 14.50E Cassetta Cistern | 14.67 Tappo spugna Sponge plug |
| 14.30 Sede della membrana Seal packing seat | 14.51 Flessibile Flexible tube | 14.68 Staffa valvola di carico Fill valve bracket |
| 14.35 Tubo sopravanzo Overflow pipe | 14.52 Dima finestra ispezione Inspection window cover | 14.67/C Tappo Plastica Plastic Plug |
| 14.35/D Tubo esterno Dual Dual outside pipe | 14.53 Tubo di scarico Flush pipe | 14.69 O-ring sede Seat O-ring |
| 14.36 Asta di sollevamento Lift rod | 14.54 Tappo Plug | 14.70 Corpo valvola scarico Flush valve main section |
| 14.36/D Asta sollevamento Dual Dual lift rod | 14.55L O-ring codolo cassetta Cistern outlet O-ring | 14.71 O-ring tubo scarico Flush pipe O-ring |
| 14.37/DP Leva rinvio Dual parziale Dual partial coupling lever | 14.56 O-ring del sopravanzo Overflow O-ring | 14.72 O-ring prolunga Extension O-ring |
| 14.37/DT Leva rinvio Dual totale Dual total coupling lever | 14.57 Membrana di chiusura Closure packing | 14.73 Morsetto vaso Bowl damp |
| 14.39 Staffa di fissaggio Fixing bracket | 14.58 Staffa di ferro Steel bracket | 14.74 Rondella Washer |
| 14.40 Coperchio finestra ispezione Inspection window plate | 14.59 Vite M6 M6 screw | 2.51 Dado 3/8" 3/8" nut |
| 14.41E Telaio supporto Mounting bracket | 14.60 Dado M6 M6 nut | |

* Per i prezzi dei ricambi consultare il Listino Generale in fondo al Catalogo.

* For prices of spare parts consult the General Price list at the end pages of this Catalogue.