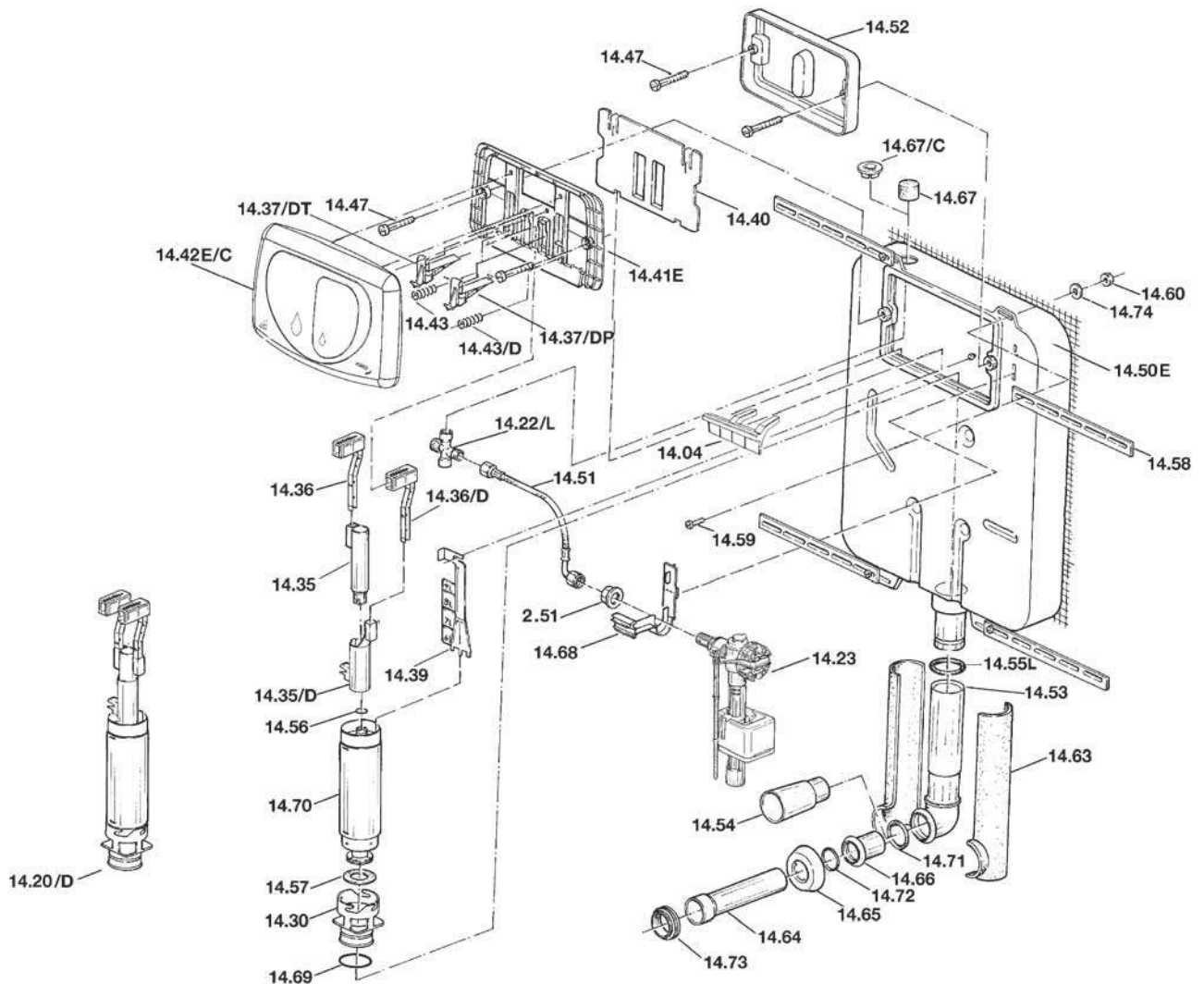


Ricambi HIDROBOX EVOLUTION



- | | | |
|---|---|---|
| 14.04 Ponticello
<i>Bridge</i> | 14.42E/C Completo per placca Evolution
<i>Complete assembly Evolution plate</i> | 14.63 Coppella PS espanso
<i>Expanded PS valve</i> |
| 14.16 Kit adattatore per cassette
<i>Matching kit for cisterns</i> | 14.43 Molla
<i>Spring</i> | 14.64 Tubo vaso muro
<i>Bowl-wall pipe</i> |
| 14.20/D Valvola di scarico Dual
<i>Dual flush valve</i> | 14.43/D Molla Dual
<i>Dual spring</i> | 14.65 Rosone
<i>Rose</i> |
| 14.22L Rubinetto arresto
<i>Stopcock</i> | 14.47 Viti di fissaggio del telaio
<i>Mounting bracket bolts</i> | 14.66 Prolunga
<i>Extension</i> |
| 14.23 Valvola di carico
<i>Fill valve</i> | 14.50E Cassetta
<i>Cistern</i> | 14.67 Tappo spugna
<i>Sponge plug</i> |
| 14.30 Sede della membrana
<i>Seal packing seat</i> | 14.51 Flessibile
<i>Flexible tube</i> | 14.68 Staffa valvola di carico
<i>Fill valve bracket</i> |
| 14.35 Tubo sopravanzo
<i>Overflow pipe</i> | 14.52 Dima finestra ispezione
<i>Inspection window cover</i> | 14.67/C Tappo Plastica
<i>Plastic Plug</i> |
| 14.35/D Tubo esterno Dual
<i>Dual outside pipe</i> | 14.53 Tubo di scarico
<i>Flush pipe</i> | 14.69 O-ring sede
<i>Seat O-ring</i> |
| 14.36 Asta di sollevamento
<i>Lift rod</i> | 14.54 Tappo
<i>Plug</i> | 14.70 Corpo valvola scarico
<i>Flush valve main section</i> |
| 14.36/D Asta sollevamento Dual
<i>Dual lift rod</i> | 14.55L O-ring codolo cassetta
<i>Cistern outlet O-ring</i> | 14.71 O-ring tubo scarico
<i>Flush pipe O-ring</i> |
| 14.37/DP Leva rinvio Dual parziale
<i>Dual partial coupling lever</i> | 14.56 O-ring del sopravanzo
<i>Overflow O-ring</i> | 14.72 O-ring prolunga
<i>Extension O-ring</i> |
| 14.37/DT Leva rinvio Dual totale
<i>Dual total coupling lever</i> | 14.57 Membrana di chiusura
<i>Closure packing</i> | 14.73 Morsetto vaso
<i>Bowl clamp</i> |
| 14.39 Staffa di fissaggio
<i>Fixing bracket</i> | 14.58 Staffa di ferro
<i>Steel bracket</i> | 14.74 Rondella
<i>Washer</i> |
| 14.40 Coperchio finestra ispezione
<i>Inspection window plate</i> | 14.59 Vite M6
<i>M6 screw</i> | 2.51 Dado 3/8"
<i>3/8" nut</i> |
| 14.41E Telaio supporto
<i>Mounting bracket</i> | 14.60 Dado M6
<i>M6 nut</i> | |

* Per i prezzi dei ricambi consultare il Listino Generale in fondo al Catalogo.

* For prices of spare parts consult the General Price list at the end pages of this Catalogue.