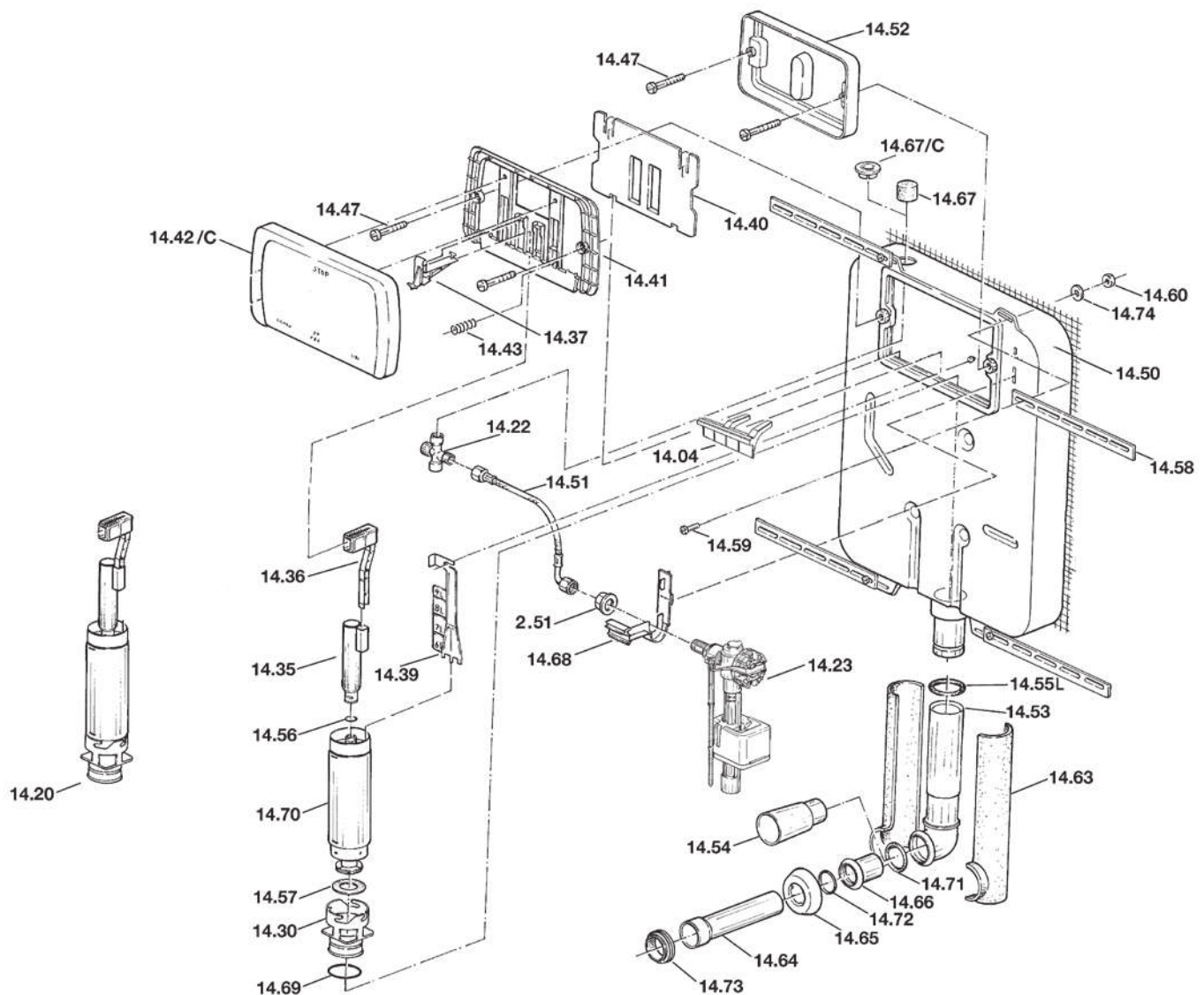


# Ricambi HIDROBOX MONO



- 14.04** Ponticello  
*Bridge*
- 14.20** Valvola di scarico  
*Flush valve*
- 14.22** Rubinetto arresto  
*Stopcock*
- 14.23** Valvola di carico  
*Fill valve*
- 14.30** Sede della membrana  
*Seal packing seat*
- 14.35** Tubo sopravanzo  
*Overflow pipe*
- 14.36** Asta di sollevamento  
*Lift rod*
- 14.37** Leva rinvio  
*Coupling lever*
- 14.39** Staffa di fissaggio  
*Fixing bracket*
- 14.40** Coperchio finestra ispezione  
*Inspection window plate*
- 14.41** Telaio supporto  
*Mounting bracket*
- 14.42/C** Completo per placca Mono  
*Complete assembly Mono plate*
- 14.43** Molla  
*Spring*

- 14.47** Viti di fissaggio del telaio  
*Mounting bracket bolts*
- 14.50** Cassetta  
*Cistern*
- 14.51** Flessibile  
*Flexible tube*
- 14.52** Dima finestra ispezione  
*Inspection window cover*
- 14.53** Tubo di scarico  
*Flush pipe*
- 14.54** Tappo  
*Plug*
- 14.55L** O-ring codolo cassetta  
*Cistern outlet O-ring*
- 14.56** O-ring del sopravanzo  
*Overflow O-ring*
- 14.57** Membrana di chiusura  
*Closure packing*
- 14.58** Staffa di ferro  
*Steel bracket*
- 14.59** Vite M6  
*M6 screw*
- 14.60** Dado M6  
*M6 nut*
- 14.63** Coppella PS espanso  
*Expanded PS valve*

- 14.64** Tubo vaso muro  
*Bowl-wall pipe*
- 14.65** Rosone  
*Rose*
- 14.66** Prolunga  
*Extension*
- 14.67** Tappo spugna  
*Sponge plug*
- 14.68** Staffa valvola di carico  
*Fill valve bracket*
- 14.69** O-ring sede  
*Seat O-ring*
- 14.70** Corpo valvola scarico  
*Flush valve main section*
- 14.71** O-ring tubo scarico  
*Flush pipe O-ring*
- 14.72** O-ring prolunga  
*Extension O-ring*
- 14.73** Morsetto vaso  
*Bowl clamp*
- 14.74** Rondella  
*Washer*
- 2.51** Dado 3/8"  
*3/8" nut*

\* Per i prezzi dei ricambi consultare il Listino Generale in fondo al Catalogo.

\* For prices of spare parts consult the General Price list at the end pages of this Catalogue.