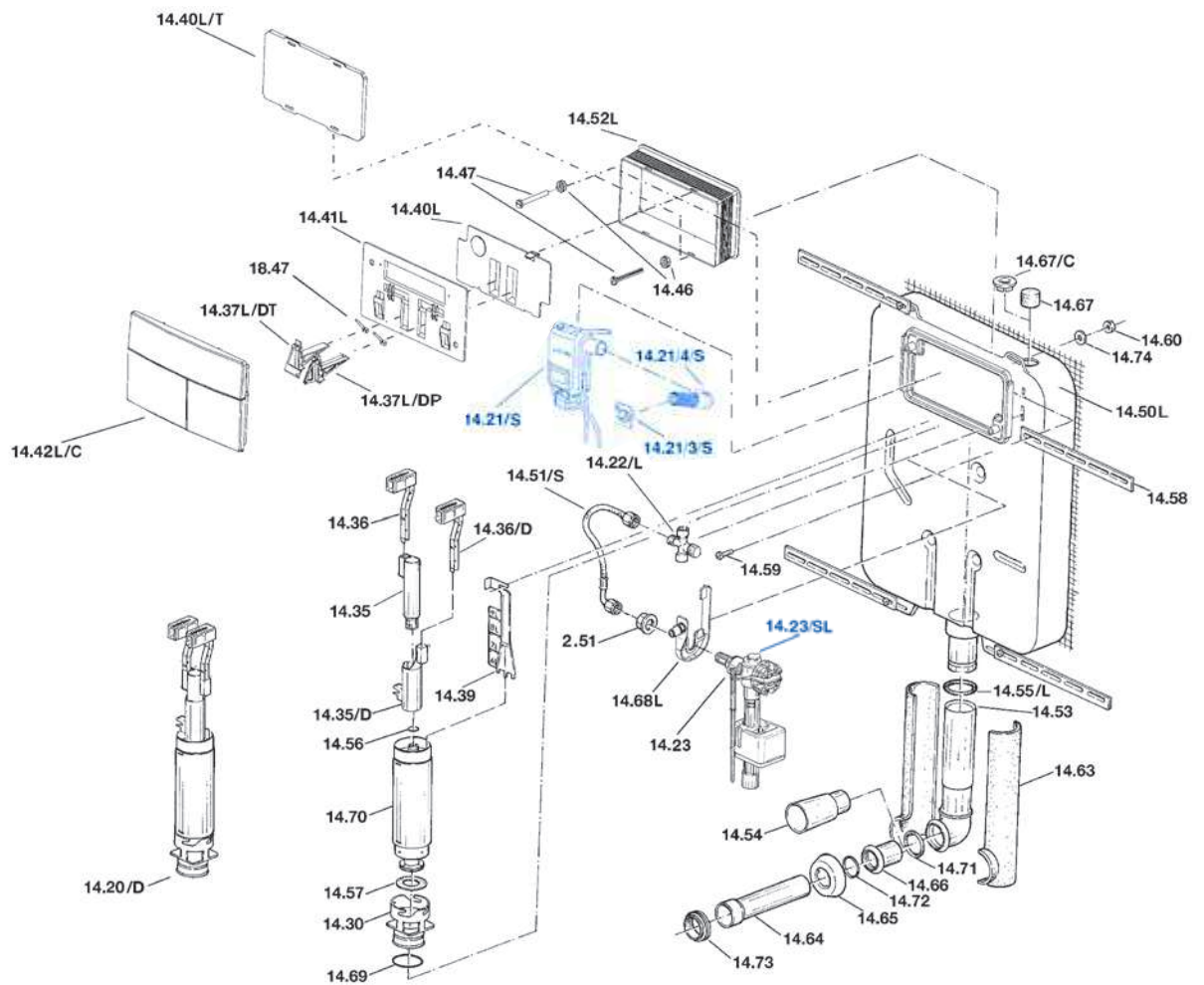


Ricambi HIDROBOX LINE/SANILINE



- | | | | | | |
|------------------|--|----------------|---|-----------------|--|
| 14.20/D | Valvola di scarico Dual
<i>Dual flush valve</i> | 14.50L | Cassetta
<i>Cistern</i> | 14.67/C | Tappo Plastica
<i>Plastic Plug</i> |
| 14.22/L | Rubinetto arresto
<i>Stopcock</i> | 14.51 | Flessibile
<i>Flexible tube</i> | 14.68L | Staffa valvola di carico
<i>Fill valve bracket</i> |
| 14.23 | Valvola di carico
<i>Fill valve</i> | 14.52L | Dima finestra ispezione
<i>Inspection window cover</i> | 14.69 | O-ring sede
<i>Seat O-ring</i> |
| 14.30 | Sede della membrana
<i>Seal packing seat</i> | 14.53 | Tubo di scarico
<i>Flush pipe</i> | 14.70 | Corpo valvola scarico
<i>Flush valve main section</i> |
| 14.35 | Tubo sopravanzo
<i>Overflow pipe</i> | 14.54 | Tappo
<i>Plug</i> | 14.71 | O-ring tubo scarico
<i>Flush pipe O-ring</i> |
| 14.35/D | Tubo esterno Dual
<i>Dual outside pipe</i> | 14.55/L | O-ring codolo cassetta
<i>Cistern outlet O-ring</i> | 14.72 | O-ring prolunga
<i>Extension O-ring</i> |
| 14.36 | Asta di sollevamento
<i>Lift rod</i> | 14.56 | O-ring del sopravanzo
<i>Overflow O-ring</i> | 14.73 | Morsetto vaso
<i>Bowl clamp</i> |
| 14.36/D | Asta sollevamento Dual
<i>Dual lift rod</i> | 14.57 | Membrana di chiusura
<i>Closure packing</i> | 14.74 | Rondella
<i>Washer</i> |
| 14.37L/DP | Leva rinvio Line parziale
<i>Line partial coupling lever</i> | 14.58 | Staffa di ferro
<i>Steel bracket</i> | 2.51 | Dado 3/8"
<i>3/8" nut</i> |
| 14.37L/DT | Leva rinvio Line totale
<i>Line total coupling lever</i> | 14.59 | Vite M6
<i>M6 screw</i> | 18.47 | Molla
<i>Spring</i> |
| 14.39 | Staffa di fissaggio
<i>Fixing bracket</i> | 14.60 | Dado M6
<i>M6 nut</i> | | |
| 14.40 | Coperchio finestra ispezione
<i>Inspection window plate</i> | 14.63 | Coppella PS espanso
<i>Expanded PS valve</i> | | |
| 14.40L/T | Tappo dima finestra ispezione
<i>Inspection window cover plug</i> | 14.64 | Tubo vaso muro
<i>Bowl-wall pipe</i> | | |
| 14.41L | Telaio supporto
<i>Mounting bracket</i> | 14.65 | Rosone
<i>Rose</i> | | |
| 14.42L/C | Completo per placca Line
<i>Complete assembly Line plate</i> | 14.66 | Prolunga
<i>Extension</i> | | |
| 14.47 | Viti di fissaggio del telaio
<i>Mounting bracket bolts</i> | 14.67 | Tappo spugna
<i>Sponge plug</i> | | |
| | | | | Saniline | |
| | | | | 14.21/S | Igienizzatore
<i>Sanifier</i> |
| | | | | 14.21/3S | Imbuto
<i>Funnel</i> |
| | | | | 14.21/4S | Tubo di carico
<i>Load Pipe</i> |
| | | | | 14.23/SL | Valvola di carico Saniline
<i>Saniline fill valve</i> |

* Per i prezzi dei ricambi consultare il Listino Generale in fondo al Catalogo.

* For prices of spare parts consult the General Price list at the end pages of this Catalogue.