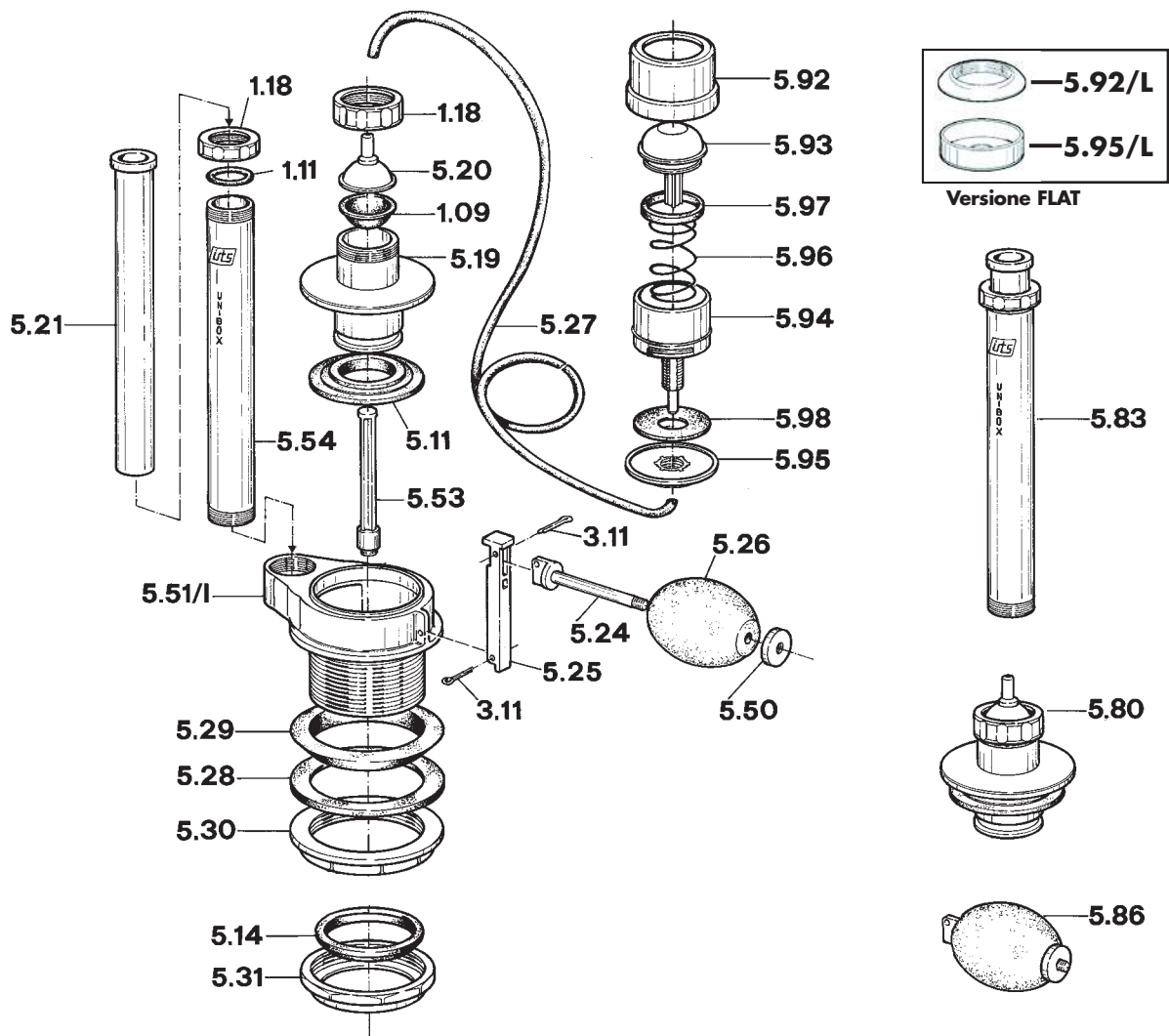


# Ricambi UNIBOX



- 1.09** Cappellotto di sollevamento  
*Lift up cap*
- 1.11** O-ring di tenuta del sopravanzo  
*Overflow o-ring seal*
- 1.18** Ghiera di serraggio  
*Locknut*
- 3.11** Coppiglia inox  
*Stainless steel split pin*
- 5.11** Membrana di chiusura  
*Water closure packing*
- 5.14** Guarnizione premistoppa  
*Boot packing*
- 5.19** Campana  
*Shutter*
- 5.20** Cupoletta presa aria  
*Air dome*
- 5.21** Tubo sopravanzo telescopico  
*Upper overflow tube*
- 5.24** Perno di bloccaggio  
*Lock pin*
- 5.25** Leva di bloccaggio  
*Lock lever*
- 5.26** Galleggiante di polistirolo  
*Polystyrene float*
- 5.27** Tubo flessibile PVC  
*PVC flexible tube*
- 5.28** Guarnizione piana 2"  
*2" flat packing*

- 5.29** Guarnizione conica 2"  
*2" tapered packing*
- 5.30** Ghiera di serraggio della cassetta  
*Cistern locknut*
- 5.31** Ghiera di serraggio del tubo Ø 50  
*Ø 50 tube locknut*
- 5.50** Contropeso  
*Counter weight*
- 5.51/l** Base con sede inox  
*Base with stainless steel seat*
- 5.53** Perno di sollevamento  
*Lift-up guide pin*
- 5.54** Tubo inferiore del sopravanzo  
*Lower overflow tube*
- 5.80** Campana completa  
*Complete shut off valve*
- 5.83** Sopravanzo telescopico  
*Telescopic overflow*
- 5.86** Gruppo di galleggiamento  
*Floating unit*
- 5.92** Borchia del gruppo di comando  
*Control unit cover*
- 5.92/L** Borchia flat  
*Boss flat*
- 5.93** Pulsante del gruppo di comando  
*Control unit push-button*
- 5.94** Cilindro del gruppo di comando  
*Control unit cylinder*

- 5.95** Dado di serraggio del gruppo di comando  
*Control unit locknut*
- 5.95/L** Distanziale flat  
*Spacer flat*
- 5.96** Molla inox  
*Stainless steel spring*
- 5.97** Guarnizione di tenuta del pulsante  
*Push-button seal packing*
- 5.98** Guarnizione piana Ø 40  
*Ø 40 flat packing*

\* Per i prezzi dei ricambi consultare il Listino Generale in fondo al Catalogo.

\* For prices of spare parts consult the General Price list at the end pages of this Catalogue.