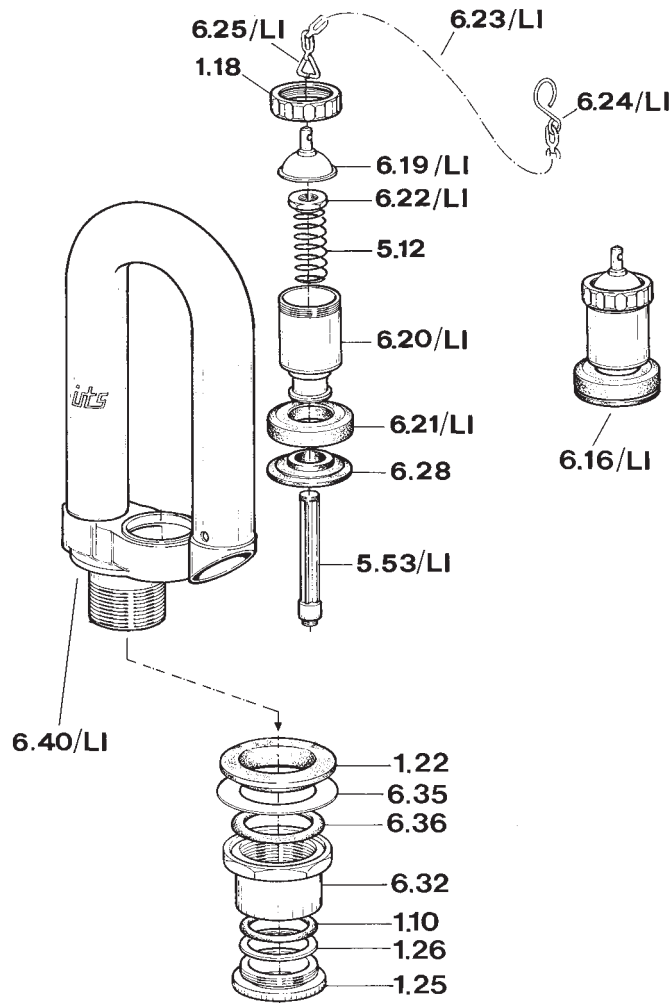


Ricambi LIGURIA



- | | | |
|--|---|---|
| 1.09 Cappellotto di sollevamento
<i>Lift up cap</i> | 1.25 Ghiera di serraggio del tubo Ø 30
<i>Ø 30 tube locknut</i> | 6.40 Sifone con base e sede
<i>Siphon with base and seat</i> |
| 1.10 O-ring di tenuta per tubo Ø 30
<i>O-ring seal for Ø 30 tube</i> | 1.26 Rondella in ottone
<i>Brass washer</i> | 6.16/LI Campana compl. per LIGURIA
<i>Compl. primer valve for LIGURIA</i> |
| 1.11 O-ring di tenuta del pulsante
<i>Push button O-ring seal</i> | 5.12 Molla inox per campana
<i>Stainless steel spring for shutter</i> | 6.19/LI Cupoletta presa d'aria
<i>Air dome</i> |
| 1.12 Molla inox per gruppo di comando
<i>Stainless steel spring for control unit</i> | 5.20 Cupoletta presa d'aria
<i>Air dome</i> | 6.20/LI Campana
<i>Shutter</i> |
| 1.13 Cilindro di comando completo di tubo di rame L=1300
<i>Control cylinder with copper tubing L=1300</i> | 5.53/LI Perno di guida
<i>Guide stem</i> | 6.21/LI Rondella premimembrana
<i>Packing compression washer</i> |
| 1.13/240 Cilindro di comando completo di tubo di rame L=2400
<i>Control cylinder with copper tubing L=2400</i> | 6.05 Campana
<i>Shutter</i> | 6.22/LI Dado di bloccaggio molla
<i>Spring fixing nut</i> |
| 1.15 Pulsante di comando
<i>Push button</i> | 6.09 Tubo flessibile
<i>Flexible hose</i> | 6.23/LI Catenella
<i>Pull chain</i> |
| 1.16 Borchia del gruppo di comando
<i>Control unit rose</i> | 6.16 Campana completa
<i>Complete shutter valve</i> | 6.24/LI Gancio
<i>Hook</i> |
| 1.18 Ghiera di serraggio
<i>Locknut</i> | 6.28 Membrana di chiusura
<i>Water closure packing</i> | 6.25/LI Triangolo
<i>Triangle</i> |
| 1.22 Guarnizione conica 1" 1/4 per cassetta
<i>1" 1/4 tapered packing for cistern</i> | 6.32 Coppa
<i>Cup</i> | 6.39/LI Catenella completa
<i>Complete chain set</i> |
| | 6.34 Molla inox per calotta
<i>Canopy stainless steel spring</i> | 6.40/LI Sifone Pe
<i>Pe siphon</i> |
| | 6.35 Rondella inox per coppa
<i>Cup stainless steel washer</i> | |
| | 6.36 O-ring di tenuta della coppa
<i>Cup O-ring</i> | |
| | 6.38 Calotta
<i>Canopy</i> | |

* Per i prezzi dei ricambi consultare il Listino Generale in fondo al Catalogo.

* For prices of spare parts consult the General Price list at the end pages of this Catalogue.