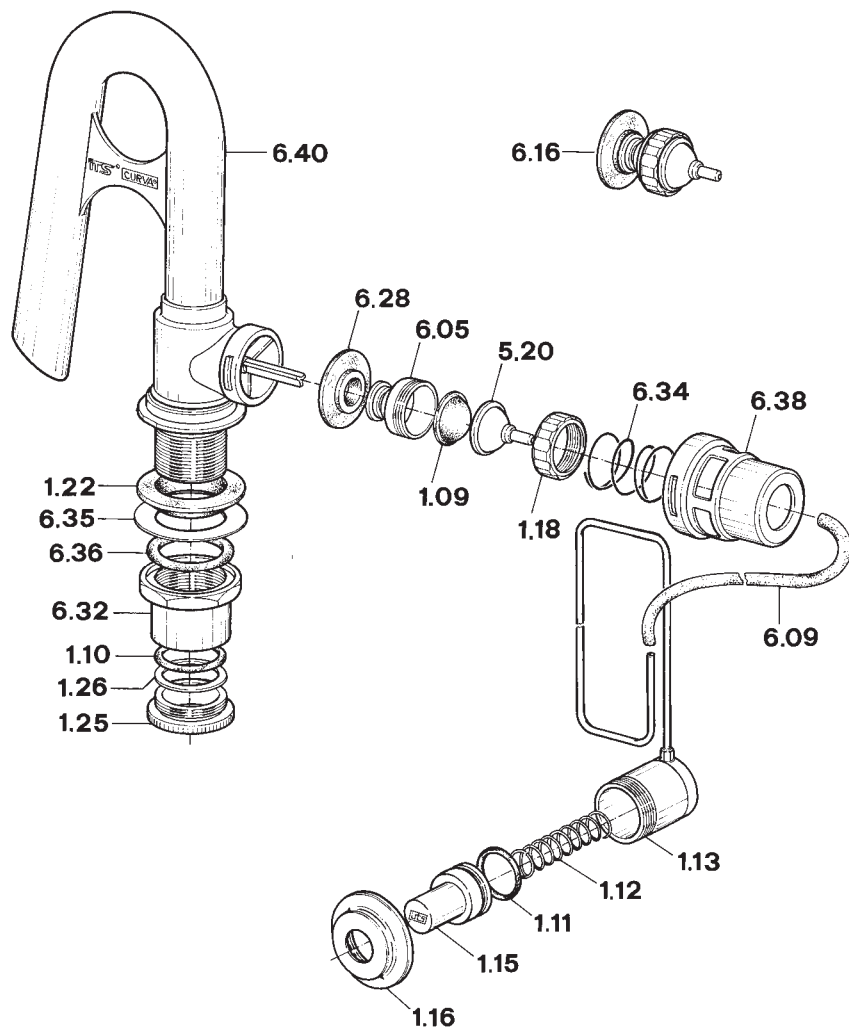


# Ricambi CURVA



- |                                                                                                                          |                                                                                 |                                                                                     |
|--------------------------------------------------------------------------------------------------------------------------|---------------------------------------------------------------------------------|-------------------------------------------------------------------------------------|
| <b>1.09</b> Cappellotto di sollevamento<br><i>Lift up cap</i>                                                            | <b>1.25</b> Ghiera di serraggio del tubo Ø 30<br><i>Ø 30 tube locknut</i>       | <b>6.38</b> Calotta<br><i>Canopy</i>                                                |
| <b>1.10</b> O-ring di tenuta per tubo Ø 30<br><i>O-ring seal for Ø 30 tube</i>                                           | <b>1.26</b> Rondella in ottone<br><i>Brass washer</i>                           | <b>6.40</b> Sifone con base e sede<br><i>Siphon with base and seat</i>              |
| <b>1.11</b> O-ring di tenuta del pulsante<br><i>Push button O-ring seal</i>                                              | <b>5.12</b> Molla inox per campana<br><i>Stainless steel spring for shutter</i> | <b>6.07/LI</b> Base con sede inox<br><i>Base with stainless steel seat</i>          |
| <b>1.12</b> Molla inox per gruppo di comando<br><i>Stainless steel spring for control unit</i>                           | <b>5.20</b> Cupoletta presa d'aria<br><i>Air dome</i>                           | <b>6.16/LI</b> Campana compl. per LIGURIA<br><i>Compl. primer valve for LIGURIA</i> |
| <b>1.13</b> Cilindro di comando completo di tubo di rame L=1300<br><i>Control cylinder with copper tubing L=1300</i>     | <b>5.53/LI</b> Perno di guida<br><i>Guide stem</i>                              | <b>6.19/LI</b> Cupoletta presa d'aria<br><i>Air dome</i>                            |
| <b>1.13/240</b> Cilindro di comando completo di tubo di rame L=2400<br><i>Control cylinder with copper tubing L=2400</i> | <b>6.04</b> Sifone Pe<br><i>Pe siphon</i>                                       | <b>6.20/LI</b> Campana<br><i>Shutter</i>                                            |
| <b>1.15</b> Pulsante di comando<br><i>Push button</i>                                                                    | <b>6.05</b> Campana<br><i>Shutter</i>                                           | <b>6.21/LI</b> Rondella premimembrana<br><i>Packing compression washer</i>          |
| <b>1.16</b> Borchia del gruppo di comando<br><i>Control unit rose</i>                                                    | <b>6.09</b> Tubo flessibile<br><i>Flexible hose</i>                             | <b>6.22/LI</b> Dado di bloccaggio molla<br><i>Spring fixing nut</i>                 |
| <b>1.18</b> Ghiera di serraggio<br><i>Locknut</i>                                                                        | <b>6.16</b> Campana completa<br><i>Complete shutter valve</i>                   | <b>6.23/LI</b> Catenella<br><i>Pull chain</i>                                       |
| <b>1.22</b> Guarnizione conica 1" 1/4 per cassetta<br><i>1" 1/4 tapered packing for cistern</i>                          | <b>6.28</b> Membrana di chiusura<br><i>Water closure packing</i>                | <b>6.24/LI</b> Gancio<br><i>Hook</i>                                                |
|                                                                                                                          | <b>6.32</b> Coppa<br><i>Cup</i>                                                 | <b>6.25/LI</b> Triangolo<br><i>Triangle</i>                                         |
|                                                                                                                          | <b>6.34</b> Molla inox per calotta<br><i>Canopy stainless steel spring</i>      | <b>6.39/LI</b> Catenella completa<br><i>Complete chain set</i>                      |
|                                                                                                                          | <b>6.35</b> Rondella inox per coppa<br><i>Cup stainless steel washer</i>        |                                                                                     |
|                                                                                                                          | <b>6.36</b> O-ring di tenuta della coppa<br><i>Cup O-ring</i>                   |                                                                                     |

\* Per i prezzi dei ricambi consultare il Listino Generale in fondo al Catalogo.

\* For prices of spare parts consult the General Price list at the end pages of this Catalogue.