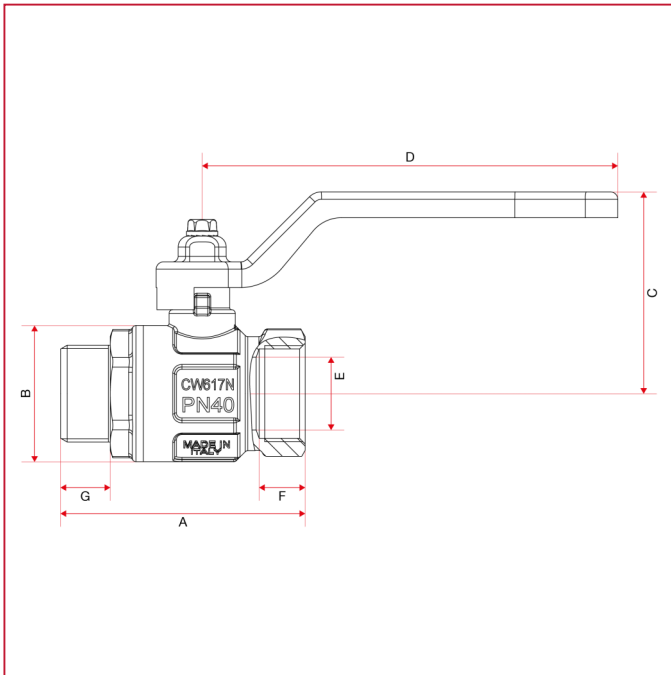




091 Valvola a sfera Ideal, passaggio totale

INGOMBRI



| | 1/4" | 3/8" | 1/2" | 3/4" | 1" | 1"1/4 | 1"1/2 | 2" |
|------------------------|------|------|------|------|------|-------|-------|-------|
| DN | 8 | 10 | 15 | 20 | 25 | 32 | 40 | 50 |
| A | 54 | 54 | 58,5 | 66,5 | 78,5 | 91,5 | 105,5 | 122 |
| B | 23,5 | 24 | 30,5 | 37 | 45,5 | 57 | 70 | 84 |
| C | 37 | 37 | 41 | 55 | 59 | 75 | 81 | 96 |
| D | 80 | 80 | 80 | 113 | 113 | 138 | 138 | 157,8 |
| E | 8 | 10 | 15 | 20 | 25 | 32 | 39 | 50 |
| F | 10 | 10 | 12 | 12,5 | 15 | 17 | 18,5 | 22 |
| G | 10,5 | 10,5 | 11,5 | 13,5 | 14,5 | 17 | 19 | 21 |
| Kg/cm ² bar | 50 | 50 | 50 | 40 | 40 | 30 | 30 | 25 |
| LBS - psi | 725 | 725 | 725 | 580 | 580 | 435 | 435 | 362,5 |