

cod.864M0319

IRSAP

creating your comfort

Istruzioni di montaggio
Operation Instructions
Instrucciones de montaje
Montage- und Bedienungsanleitung
Instrucciones de montaje

IRSAP SPA

45031 Arquà Polesine (RO) Italy
Tel. +39 0425 466611 - Fax +39 0425 466662
Website: www.irsap.com E-mail: info@irsap.it

IR GROUP SARL

19, Chemin de la 2^e ligne 69290 Vourles (France)
Tel. +33 04 28 00 01 67 - Fax +33 04 72 31 86 40
Web: www.irsap.com E-mail: irsaprossa@irgroup.fr

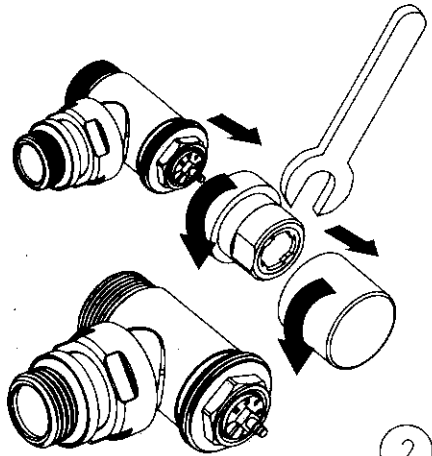
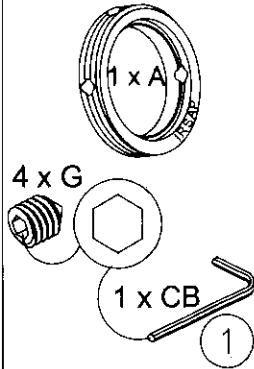
IRSAP IBERICA S.L.

Oficina y Almacén: P.I. CAMÍ RAL
Leonardo da Vinci, 4 08850 Olavà (Barcelona)
Tel. 93 633 47 00 - Fax 93 633 47 04
E-mail: informacion@irsap.com Web: www.irsap.com

IRROM Industrie S.R.L.

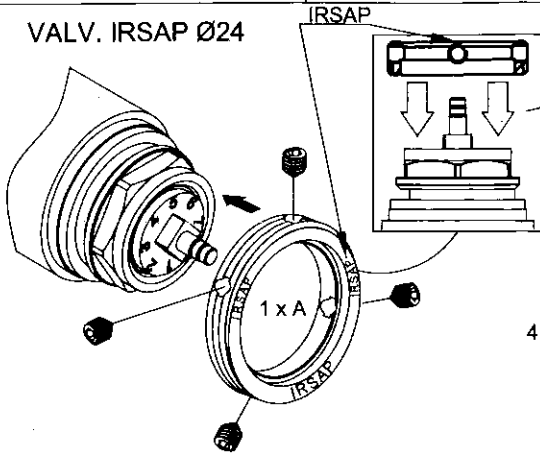
Str. Principala 1/A, Sui Fundatura, Iolod 407336,
Jud. Cluj, Romania
Tel: +40 (0)264 263400 - Fax: +40 (0)264 263404
Web: www.irsap.ro

Accessori Inclusi-
Accessoires compris-
Accessories Included-
Zubehör Inklusive-
Accesorios Incluidos



VALV. IRSAP 30x1.5

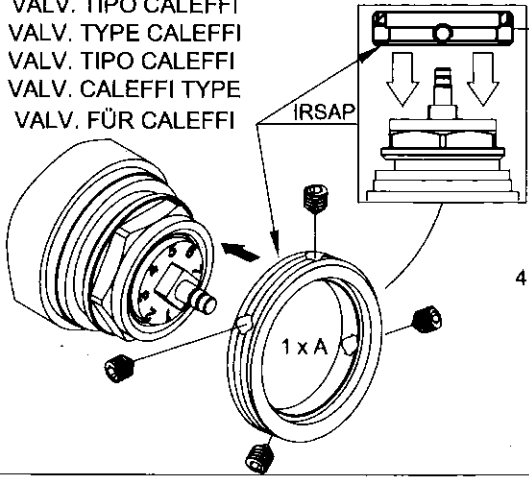
VALV. IRSAP Ø24



(I) ATTENZIONE:
Assicurarsi di installare
l'adattatore, nel senso corretto.
(FR) ATTENTION:
S'assurer d'installer l'adaptateur
dans le sens correct.
(ES) ATENCIÓN:
Asegurarse de instalar el
adaptador en la
dirección correcta.
(UK) WARNING:
Be sure to install the adapter,
in the correct direction.
(D) WARNUNG:
Bitte beachten, daß das Netzteil
in die richtige Richtung
installiert wird.

2a

VALV. TIPO CALEFFI VALV. TYPE CALEFFI VALV. TIPO CALEFFI VALV. CALEFFI TYPE VALV. FÜR CALEFFI



(I) ATTENZIONE:
Assicurarsi di installare
l'adattatore, nel senso corretto.
(FR) ATTENTION:
S'assurer d'installer
l'adaptateur dans le sens
correct.
(ES) ATENCIÓN:
Asegurarse de instalar el
adaptador en la
dirección correcta.
(UK) WARNING:
Be sure to install the adapter,
in the correct direction.
(D) WARNUNG:
Bitte beachten, daß das
Netzteil in die richtige
Richtung installiert wird.

2b