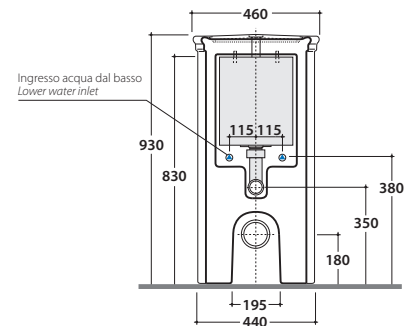
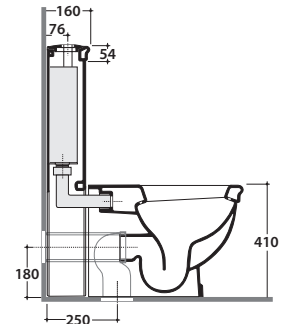
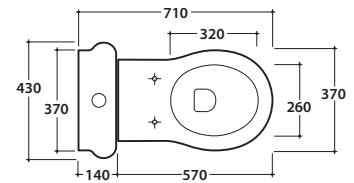


PAESTUM SCOCCA MONOLITO PA137BI

GLOBO



Effetto antibatterico su ceramica
BATAFORM®
Ceramic antibacterial effect
BATAFORM®



Scarico ottimizzato a 4,5/3 litri
Drain 4,5/3 lt.



Prodotto smaltato con
CERSALIDE®
Glazed product with
CERSALIDE®

Cod. **PA137BI**

Scocca monolito in ceramica 16.43 h93 cm. per vaso PA025.

Fissaggi inclusi. Peso 25 Kg

Ceramic monolith shell 16.43 h93 cm. for Wc cod. PA025.

Fixing kit included. Weight 25 Kg

Cod. **FI019**

Fissaggio per cassetta monolito PA137

Fixing kit for monolite cistern PA137

Cod. **BA016**

Cisterna in plastica anticondensa con pulsante cromo e meccanismo di scarico dual flush 4,5/3 Lt. (Geberit).

Entrata acqua dal basso dx/sx

Plastic antimoiature shell with chrome button and dualflush mechanism 4,5/3 Lt (Geberit). Lower water inlet left/right

Cod. **BA017**

Cisterna in plastica anticondensa con pulsante bronzo e meccanismo di scarico dual flush 4,5/3 Lt. (Geberit).

Entrata acqua dal basso dx/sx

Plastic antimoiature shell with bronze button and dualflush mechanism 4,5/3 Lt (Geberit). Lower water inlet left/right

Cod. **BA018**

Cisterna in plastica anticondensa con pulsante oro e meccanismo di scarico dual flush 4,5/3 Lt. (Geberit).

Entrata acqua dal basso dx/sx

Plastic antimoiature shell with gold button and dualflush mechanism 4,5/3 Lt (Geberit). Lower water inlet left/right



Cod. **VA077**

Raccordo per scarico a pavimento regolabile da 10 a 20 cm. Peso 0,3Kg

Elbow pipe for floor drain. Adjustable 10/20 cm. Weight 0,3 Kg



Cod. **VA079**

Curva tecnica per lo scarico a pavimento. Peso 0,3Kg

Elbow pipe for floor drain. Weight 0,3 Kg



Cod. **VA078**

Raccordo per scarico a pavimento regolabile da 20 a 27 cm. Peso 0,3Kg

Elbow pipe for floor drain. Adjustable 20/27 cm. Weight 0,3 Kg



Cod. **VA076**

Raccordo per scarico a parete cm. 35 peso 0,2 Kg

Pipe for wall drain 35cm. Weight 0,2 Kg

