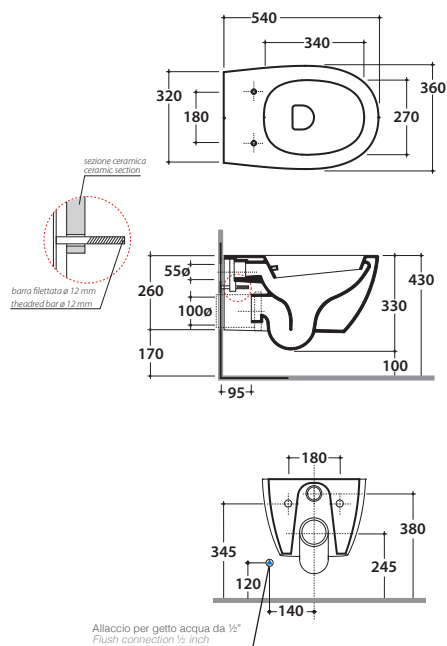


# 4ALL VASO/BIDET SOSPESO MDB02BI

CE EN 997:2015

# GLOBO



Effetto antibatterico su ceramica BATAFORM®  
Ceramic antibacterial effect BATAFORM®



Vaso con integrazione funzioni bidet  
WC with integrated bidet function



Prodotto smaltato con CERASLIDE®  
Glazed product with CERASLIDE®



Scarico ottimizzato a 4/2,6 litri  
Drain 4/2,6 l.l.

Cod. **MDB02BI**

Vaso/bidet 54.36 h33 cm. Scarico 4 / 2,6 Lt. Installazione sospesa.

Completo di fissaggi. Peso 18 Kg

Wall-hung Wc /bidet 54.36 h33 cm . Drain 4 / 2,6 Lt. Wall-hung installation.

Fixing kit included. Weight 18 Kg

!! Tutti i modelli con funzione vaso-bidet sono adatti all'installazione in abbinamento a cassette di scarico con canotto di adduzione  $\varnothing$  45 mm

!! All models wc-bidet function are suitable for installation in combination with ushing cisterns with pipe water supply  $\varnothing$  45 mm



Copriwater con sistema di cerniere a sgancio rapido  
Seat-cover with hinge system to quick release



Trattamento antibatterico per sedili in versione bianco lucido  
Antibacterial treatment on toilet seats in shiny white

Cod. **MDR19BI**

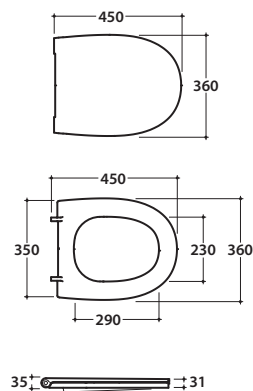
Coprivaso rimovibile in duroplast con chiusura tradizionale. Peso 3 Kg

Removable duroplast seat-cover with traditional closing system. Weight 3 Kg

Cod. **MDR20BI**

Coprivaso rimovibile in duroplast con chiusura rallentata. Peso 3 Kg

Removable duroplast seat-cover with soft-closing system. Weight 3 Kg



Cod. **PU001**

Protezione antiurto e acustica.

Acoustic and crash protection.



Cod. **FI002**

Staffa di fissaggio a "L". Peso 2,5 Kg

Fixing brackets for W/H sanitary. Weight 2,5 Kg