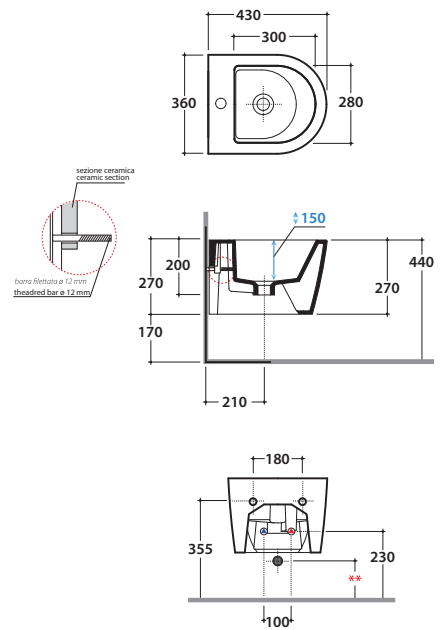


FORTY3 BIDET SOSPESO FOS12BI

CE EN 14528:2015

GLOBO



Effetto antibatterico su ceramica
BATAFORM®
Ceramic antibacterial effect
BATAFORM®



Bagno di Colore



Prodotto smaltato con
CERASLIDE®
Glazed product with
CERASLIDE®

Cod. **FOS12BI**

Bidet sospeso 43.36 h27 cm. Completo di fissaggi. Peso 17 Kg
Wall-hung bidet 43.36 h27 cm. Fixing kit included. Weight 17 Kg

****Per installazione con / for installation with:**
Sifone a "S" / siphon "S"-140 mm
Sifone SF052 / siphon SF052- 120 mm



Cod. **FI012BI**

Piletta up and down con tappo in ceramica per bidet. Peso 0,5 Kg
Push open valve drain with ceramic top for bidet. Weight 0,5 Kg



Cod. **FI012CR**

Piletta cromata up and down per bidet. Peso 0,5 Kg
Push open chromed valve drain for bidet. Weight 0,5 Kg



Cod. **PU001**

Protezione antiurto e acustica.
Acoustic and crash protection.



Cod. **F1002**

Staffa di fissaggio a "L". Peso 2,5 Kg
Fixing brackets for W/H sanitary. Weight 2,5 Kg