

**Cassetta esterna Geberit AP130, risciacquo STOP**

**Anno di produzione 1994-2014**

**Valido per articoli**

130.000.04.1	130.000.10.1	130.000.11.1	130.000.39.1	130.000.52.1
130.000.81.1	130.000.82.1	130.000.BA.1	130.000.BB.1	130.000.BK.1
130.000.BY.1	130.000.CG.1	130.000.DU.1	130.000.EP.1	130.000.FK.1
130.013.10.1	130.013.11.1	130.013.39.1	130.013.52.1	130.013.82.1
130.013.BB.1	130.013.BK.1	130.013.BY.1	130.013.CG.1	130.013.DU.1

altri

**Nome del modello:**

AP130

**Misurazioni / Design:**

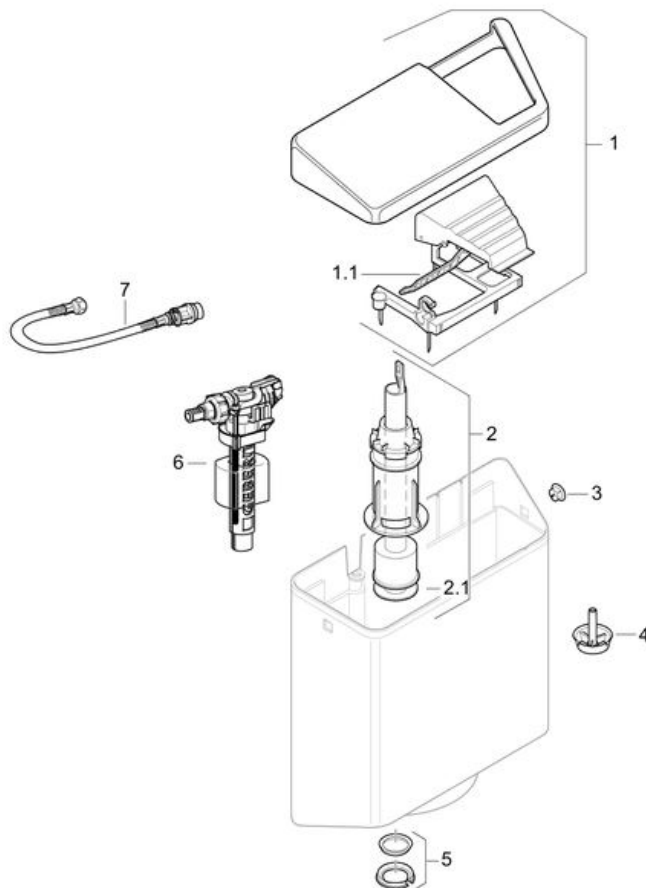
-

**No. dei gruppi assemblati:**

-

**Numero PA:**

-



Pos.	Articolo No.	Descrizione	Commento
1	240.099.11.1	Coperchio completo con tasto di comando	
1.1	240.246.00.1	Leva	
2	890.095.00.1	Campana	
2.1	816.418.00.1	Guarnizione campana d 63xdi31.5x3	
3	816.803.11.1	Tappo laterale	
4	240.344.00.1	Riduttore di flusso per cassette 140000 130000 123000	

5	240.139.00.1	Guarnizione e anello di premistoppa	
6	240.783.00.1	Rubinetto a galleggiante Tipo380 (Tipo380)	
6		Rubinetto a galleggiante Geberit tipo 380, allacciamento idrico laterale	ulteriori pezzi di ricambio
7	240.138.00.1	Flessibile	