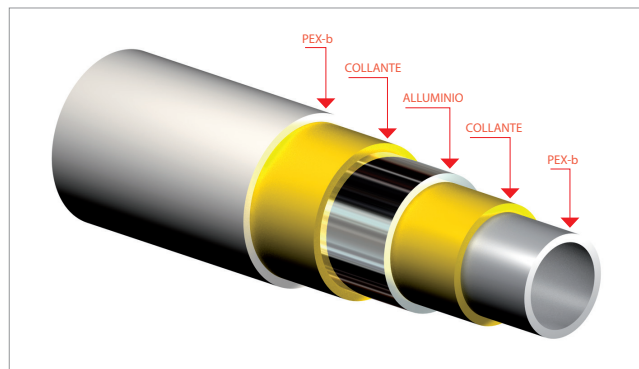


**TUBAZIONI MULTISTRATO IN PEX/AL/PEX  
R999 - R999I**

**Descrizione**

Il tubo multistrato R999 è costituito da uno strato interno di PEX-b (polietilene reticolato), da uno strato intermedio di alluminio, saldato longitudinalmente (testa-testa) con tecnologia laser, e uno strato esterno di PEX-b di colore bianco. Gli strati intermedi di collante uniscono in modo omogeneo lo strato di alluminio agli strati di PEX-b-b.

La presenza dello strato di alluminio, saldato testa-testa con tecnologia laser, garantisce una sicura barriera nei confronti dell'ossigeno e di altri gas, oltre a conferire al prodotto un'ottima resistenza allo schiacciamento. Il tubo multistrato in PEX-b/Al/PEX-b è idoneo al trasporto di acqua potabile secondo le normative vigenti.


**Impiego**

Il tubo multistrato in PEX-b/Al/PEX-b può essere impiegato per:

- la distribuzione di acqua calda e fredda per usi sanitari
- la realizzazione di impianti di riscaldamento e raffreddamento a pannelli radianti
- la realizzazione di impianti di riscaldamento tradizionali
- per impianti con corpi scaldanti in ghisa, alluminio o acciaio.

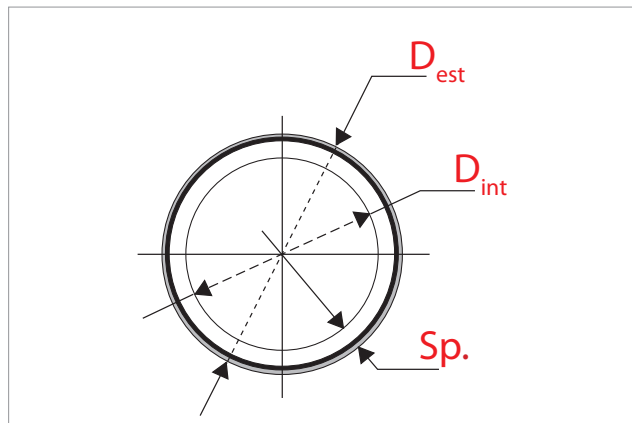
**Versioni e codici**

Codice	Misura [mm]	Imballo [m]
R999Y122	16x2	100
R999Y123	16x2	200
R999Y124	16x2	500
R999Y142	20x2	100
R999Y143	20x2	200
R999Y172	26x3*	5
R999Y173	26x3	50
R999Y182	32x3*	5
R999Y183	32x3	50

\*Tubo in barra da 5 metri

**Dati tecnici**

- Coefficiente di dilatazione termica lineare, a 20 °C:  $(2,4 \times 10^{-5})/K$
- Conduttività termica del tubo: 0,40 W/(m K)
- Rugosità interna  $\epsilon$ :  $7,0 \times 10^{-6}$  m
- Raggio minimo di curvatura, senza molla piegatubi:  $5 \times D_{est}$



Articolo	D <sub>est</sub> tubo [mm]	D <sub>int</sub> tubo [mm]	Sp. tubo [mm]	Peso [g/m]	Acqua contenuta [l/m]	Raggio minimo di curvatura* [mm]
R999 16x2	16	12	2	115	0,113	80
R999 20x2	20	16	2	148	0,201	100
R999 26x3	26	20	3	260	0,314	130
R999 32x3	32	26	3	327	0,531	160

\*Senza molla piegatubi.