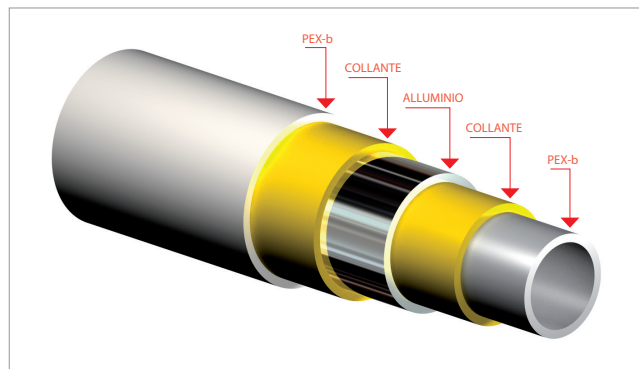


**TUBAZIONI MULTISTRATO IN PEX/AL/PEX
R999 - R999I**

Descrizione

Il tubo multistrato R999 è costituito da uno strato interno di PEX-b (polietilene reticolato), da uno strato intermedio di alluminio, saldato longitudinalmente (testa-testa) con tecnologia laser, e uno strato esterno di PEX-b di colore bianco. Gli strati intermedi di collante uniscono in modo omogeneo lo strato di alluminio agli strati di PEX-b-b.

La presenza dello strato di alluminio, saldato testa-testa con tecnologia laser, garantisce una sicura barriera nei confronti dell'ossigeno e di altri gas, oltre a conferire al prodotto un'ottima resistenza allo schiacciamento. Il tubo multistrato in PEX-b/Al/PEX-b è idoneo al trasporto di acqua potabile secondo le normative vigenti.


Impiego

Il tubo multistrato in PEX-b/Al/PEX-b può essere impiegato per:

- la distribuzione di acqua calda e fredda per usi sanitari
- la realizzazione di impianti di riscaldamento e raffreddamento a pannelli radianti
- la realizzazione di impianti di riscaldamento tradizionali
- per impianti con corpi scaldanti in ghisa, alluminio o acciaio.

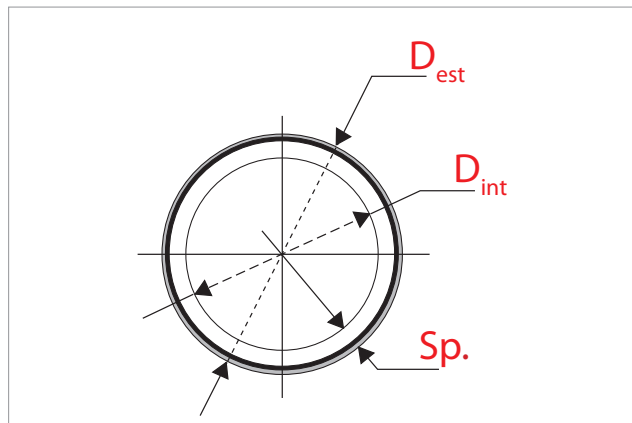
Versioni e codici

| Codice | Misura [mm] | Imballo [m] |
|----------|-------------|-------------|
| R999Y122 | 16x2 | 100 |
| R999Y123 | 16x2 | 200 |
| R999Y124 | 16x2 | 500 |
| R999Y142 | 20x2 | 100 |
| R999Y143 | 20x2 | 200 |
| R999Y172 | 26x3* | 5 |
| R999Y173 | 26x3 | 50 |
| R999Y182 | 32x3* | 5 |
| R999Y183 | 32x3 | 50 |

*Tubo in barra da 5 metri

Dati tecnici

- Coefficiente di dilatazione termica lineare, a 20 °C: $(2,4 \times 10^{-5})/K$
- Conduttività termica del tubo: 0,40 W/(m K)
- Rugosità interna ϵ : $7,0 \times 10^{-6}$ m
- Raggio minimo di curvatura, senza molla piegatubi: $5 \times D_{est}$



| Articolo | D _{est} tubo [mm] | D _{int} tubo [mm] | Sp. tubo [mm] | Peso [g/m] | Acqua contenuta [l/m] | Raggio minimo di curvatura* [mm] |
|-----------|----------------------------|----------------------------|---------------|------------|-----------------------|----------------------------------|
| R999 16x2 | 16 | 12 | 2 | 115 | 0,113 | 80 |
| R999 20x2 | 20 | 16 | 2 | 148 | 0,201 | 100 |
| R999 26x3 | 26 | 20 | 3 | 260 | 0,314 | 130 |
| R999 32x3 | 32 | 26 | 3 | 327 | 0,531 | 160 |

*Senza molla piegatubi.