

design LUDOVICA+ROBERTO PALOMBA

1997

5050/42S + TS01/42 Twin Set 42

Lavabo cm 42 sospeso monoforo + staffa di fissaggio a parete

• CON TROPPOPIENO • CON PIANO RUBINETTERIA

Complementi: Rubinetti monoforo lavabo linea ONE - NOKÈ - FOLD
Accessori linea TWO - HOOP - NOKÈ - FOLD

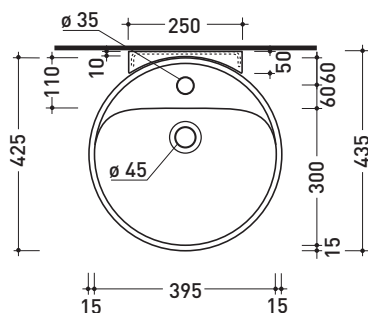
Accessori tecnici: Sifone cromo (SIFL/CR) - Sifone telescopico cromo (SIFL066)
Piletta Stop&Go (PLSG)
Piletta Stop&Go in ceramica (PLCE)
Set 2 pezzi rubinetto filtro cromo (RF026)

Dim. Imballo lavabo: 44 x 20 x 44 cm | Peso 12,3 kg | Pz. Pallet n° 30

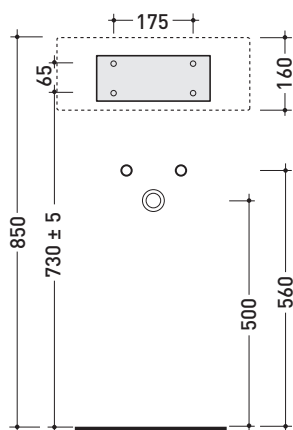
Dim. Imballo staffa: 37 x 15 x 8 cm | Peso 2,4 kg | Pz. Pallet n° -



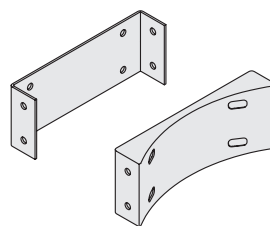
CE UNI EN 14688 - CL20 Dop-No14688



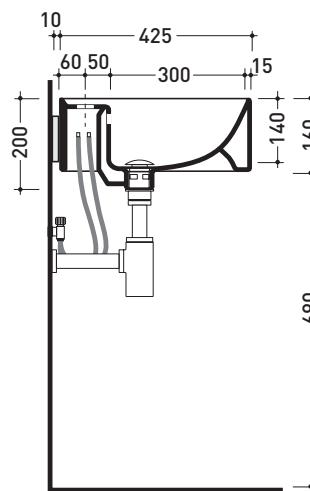
vista zenitale / zenital view



vista frontale fissaggio staffa
fixing bracket frontal view



staffa di fissaggio
fixing bracket



vista laterale / lateral view

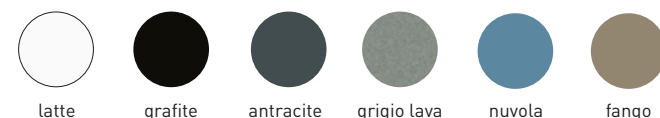
dimensioni in mm

Le misure dimensionali riportate hanno una tolleranza del 2%

CERAMICA: finiture lucide



finiture opache



finiture cangianti



design LUDOVICA+ROBERTO PALOMBA

1997

5050/42S + TS02/42 Twin Set 42

Lavabo cm 42 sospeso monoforo + staffa di fissaggio ad angolo

• CON TROPPOPIENO • CON PIANO RUBINETTERIA

Complementi: Rubinetti monoforo lavabo linea ONE - NOKÈ - FOLD
Accessori linea TWO - HOOP - NOKÈ - FOLD

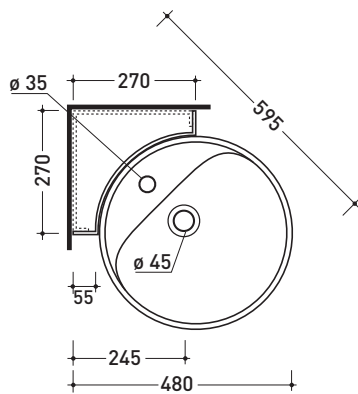
Accessori tecnici: Sifone cromo (SIFL/CR) - Sifone telescopico cromo (SIFL066)
Piletta Stop&Go (PLSG)
Piletta Stop&Go in ceramica (PLCE)
Set 2 pezzi rubinetto filtro cromo (RF026)

Dim. Imballo lavabo: 44 x 20 x 44 cm | Peso 12,3 kg | Pz. Pallet n° 30

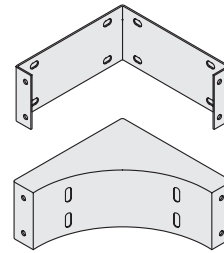
Dim. Imballo staffa: 29 x 29 x 13 cm | Peso 4,4 kg | Pz. Pallet n° -



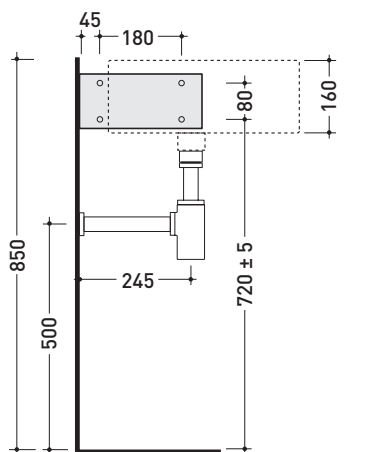
CE UNI EN 14688 - CL20 Dop-No14688



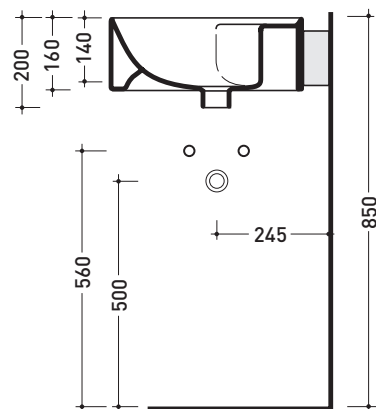
vista zenitale / zenital view



staffa di fissaggio
fixing bracket



vista frontale fissaggio staffa
fixing bracket frontal view



sezione longitudinale / section

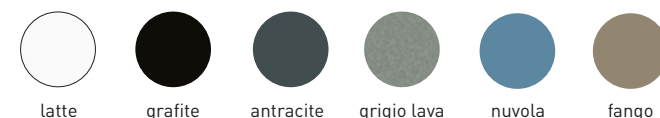
dimensioni in mm

Le misure dimensionali riportate hanno una tolleranza del 2%

CERAMICA: finiture lucide



finiture opache



finiture cangianti

