

SP48A

Lavabo tondo cm 48 da appoggio

• SENZA TROPPOPIENO • SENZA PIANO RUBINETTERIA

Complementi: Mensola FORTY6 (F6FNT)
 BOX basi portalavabo prof. 50
 CUBIKA basi portalavabo prof. 50
 Rubinetti lavabo linea: ONE - NOKÉ - SI - FOLD - X1
 Accessori linea: TWO - HOOP - NOKÉ - FOLD

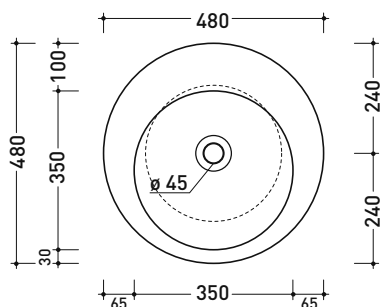
Accessori tecnici: Sifone cromo (SIFL/CR) - Sifone telescopico cromo (SIFL066)
 Piletta Stop & Go (PLSG)
 Piletta Stop & Go in ceramica (PLCE)
 Piletta con troppopieno integrato in ceramica (PLTPCE)
 Piletta con troppopieno integrato CROMO (PLTPCR)
 Set 2 pezzi rubinetto filtro cromo (RF026)

Dim. Imballo

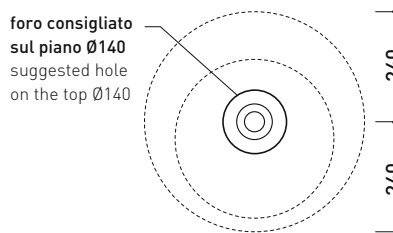
Peso kg

Pz. Pallet n°

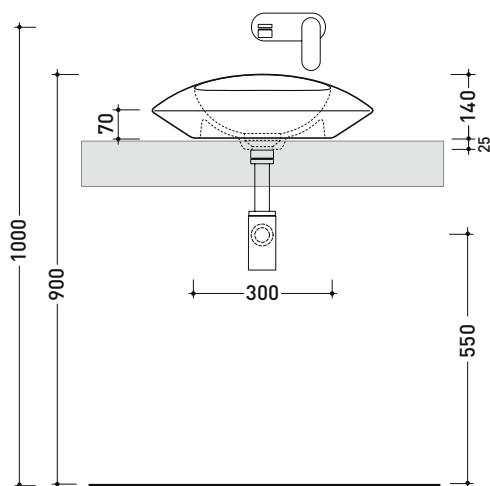
CE UNI EN 14688 - CL00 Dop-No14688



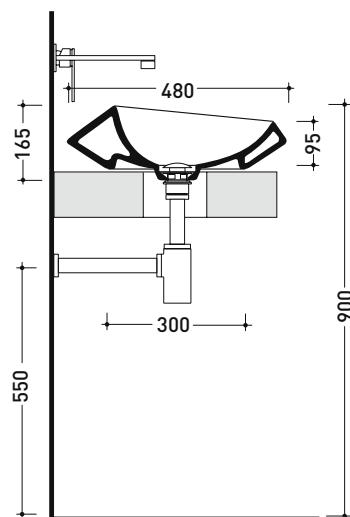
vista zenitale / zenital view



vista zenitale / zenital view



vista frontale / frontal view



sezione longitudinale / section

dimensioni in mm

Le misure dimensionali riportate hanno una tolleranza del 2%

CERAMICA: finiture lucide



bianco nero

finiture opache



latte carbone argilla cenere nuvola fango rosso rubens petrolio

SP58A

Lavabo ovale cm 58 da appoggio

• SENZA TROPPOPIENO • SENZA PIANO RUBINETTERIA

Complementi: Mensola FORTY6 (F6FNT)
 BOX basi portalavabo prof. 50
 CUBIKA basi portalavabo prof. 50
 Rubinetti lavabo linea: ONE - NOKÉ - SI - FOLD - X1
 Accessori linea: TWO - HOOP - NOKÉ - FOLD

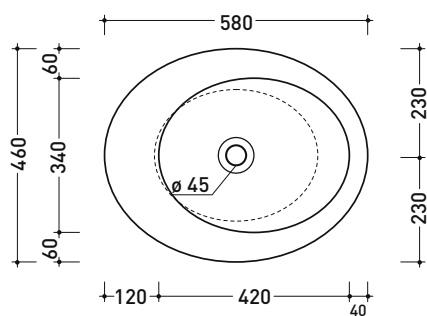
Accessori tecnici: Sifone cromo (SIFL/CR) - Sifone telescopico cromo (SIFL066)
 Piletta Stop & Go (PLSG)
 Piletta Stop & Go in ceramica (PLCE)
 Piletta con troppopieno integrato in ceramica (PLTPCE)
 Piletta con troppopieno integrato CROMO (PLTPCR)
 Set 2 pezzi rubinetto filtro cromo (RF026)

Dim. Imballo

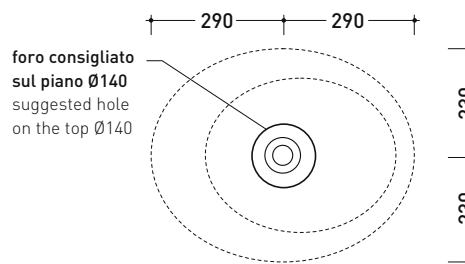
Peso kg

Pz. Pallet n°

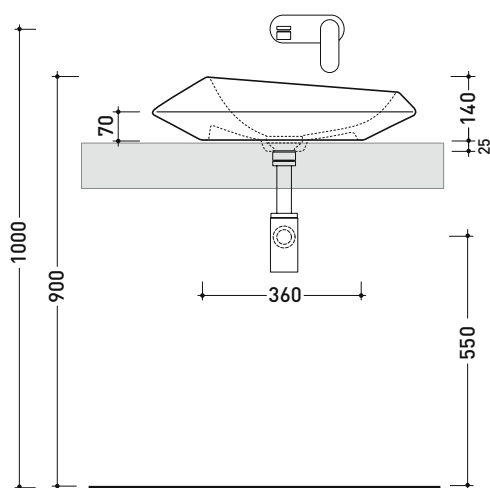
UNI EN 14688 - CL00 Dop-No14688



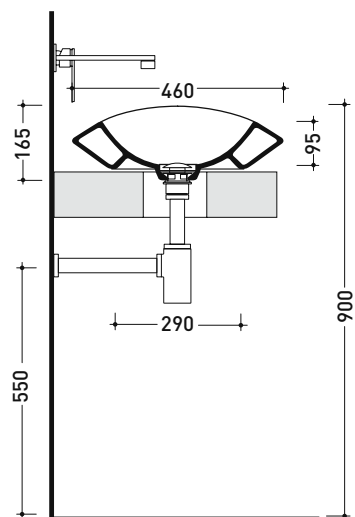
vista zenitale / zenital view



vista zenitale / zenital view



vista frontale / frontal view



sezione longitudinale / section

dimensioni in mm

Le misure dimensionali riportate hanno una tolleranza del 2%

CERAMICA: finiture lucide



bianco nero

finiture opache



latte carbone argilla cenere nuvola fango rosso rubens petrolio

SP48D

Lavabo tondo cm 48 da appoggio con rilievo

• SENZA TROPPOPIENO • SENZA PIANO RUBINETTERIA

Complementi: Mensola FORTY6 (F6FNT)
 BOX basi portalavabo prof. 50
 CUBIKA basi portalavabo prof. 50
 Rubinetti lavabo linea: ONE - NOKÉ - SI - FOLD - X1
 Accessori linea: TWO - HOOP - NOKÉ - FOLD

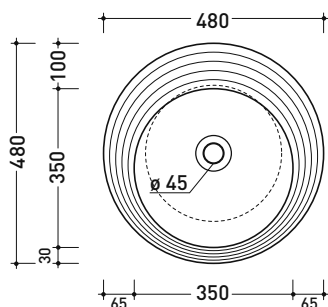
Accessori tecnici: Sifone cromo (SIFL/CR) - Sifone telescopico cromo (SIFL066)
 Piletta Stop & Go (PLSG)
 Piletta Stop & Go in ceramica (PLCE)
 Piletta con troppopieno integrato in ceramica (PLTPCE)
 Piletta con troppopieno integrato CROMO (PLTPCR)
 Set 2 pezzi rubinetto filtro cromo (RF026)

Dim. Imballo

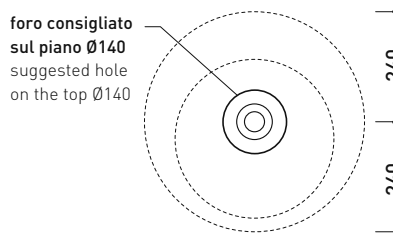
Peso kg

Pz. Pallet n°

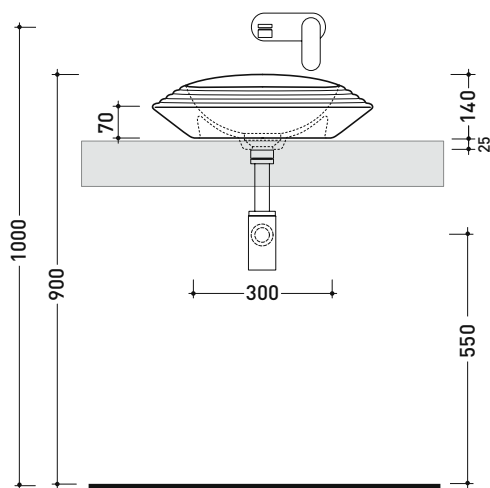
UNI EN 14688 - CL00 Dop-No14688



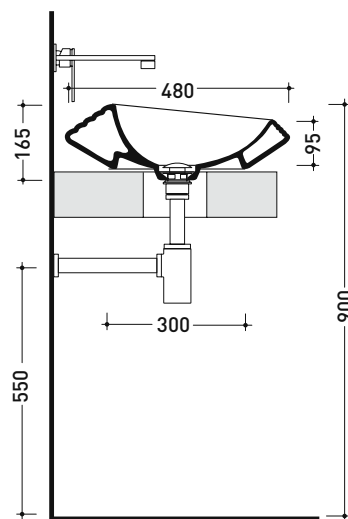
vista zenitale / zenital view



vista zenitale / zenital view



vista frontale / frontal view



sezione longitudinale / section

dimensioni in mm

Le misure dimensionali riportate hanno una tolleranza del 2%

CERAMICA: finiture lucide



bianco nero

finiture opache



latte carbone argilla cenere nuvola fango rosso rubens petrolio

SP58D

Lavabo ovale cm 58 da appoggio con rilievo

• SENZA TROPPOPIENO • SENZA PIANO RUBINETTERIA

Complementi: Mensola FORTY6 (F6FNT)
 BOX basi portalavabo prof. 50
 CUBIKA basi portalavabo prof. 50
 Rubinetti lavabo linea: ONE - NOKÉ - SI - FOLD - X1
 Accessori linea: TWO - HOOP - NOKÉ - FOLD

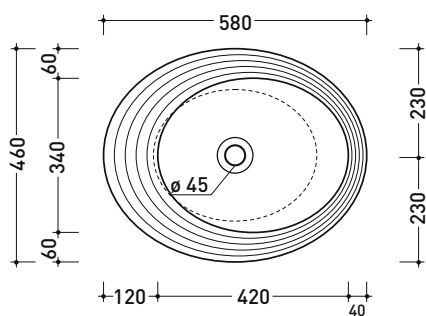
Accessori tecnici: Sifone cromo (SIFL/CR) - Sifone telescopico cromo (SIFL066)
 Piletta Stop & Go (PLSG)
 Piletta Stop & Go in ceramica (PLCE)
 Piletta con troppopieno integrato in ceramica (PLTPCE)
 Piletta con troppopieno integrato CROMO (PLTPCR)
 Set 2 pezzi rubinetto filtro cromo (RF026)

Dim. Imballo

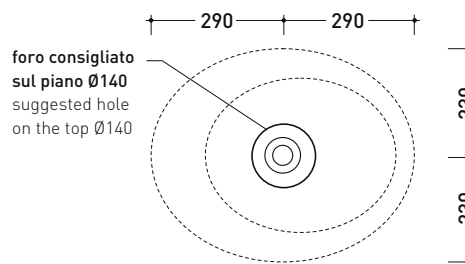
Peso kg

Pz. Pallet n°

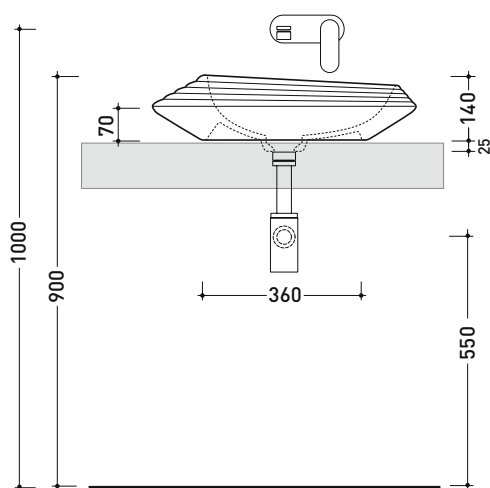
CE UNI EN 14688 - CL00 Dop-No14688



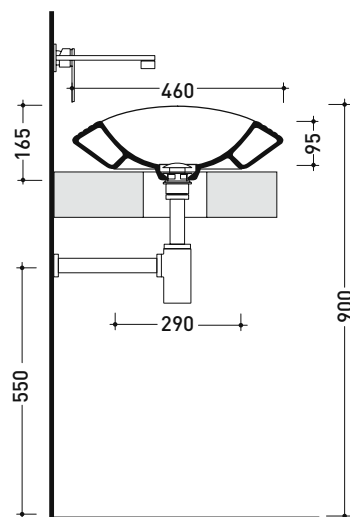
vista zenitale / zenital view



vista zenitale / zenital view



vista frontale / frontal view



sezione longitudinale / section

dimensioni in mm

Le misure dimensionali riportate hanno una tolleranza del 2%

CERAMICA: finiture lucide



bianco nero

finiture opache



latte carbone argilla cenere nuvola fango rosso rubens petrolio