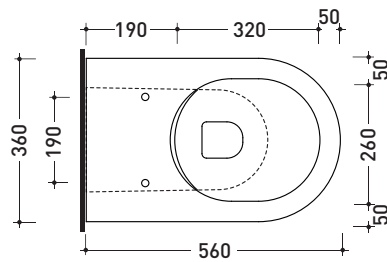


## LK117G

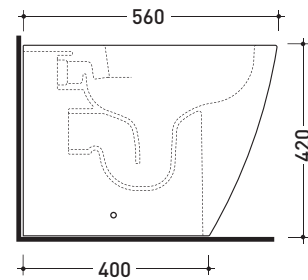
Vaso back to wall con sistema **goclean®** scarico S/P  
(completo di connessioni di scarico e kit fissaggio a pavimento)

Complementi: **Coprivaso legno e poliestere** (5051CW01)  
**Coprivaso avvolgente in termoindurente** (5051CW02)  
**Coprivaso avvolgente in termoindurente a discesa rallentata** (5051CW03)  
**Coprivaso SLIM in termoindurente** (5051CW04)  
**Coprivaso SLIM in termoindurente a discesa rallentata** (5051CW05)  
**Accessori linea TWO - HOOP - NOKE' - FOLD**

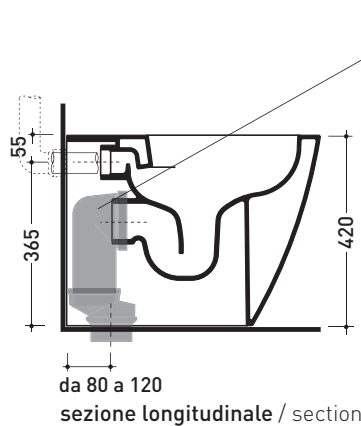
Dim. Imballo **56,5 x 37 x 43,5 cm** | Peso **31,5 kg** | Pz. Pallet n° **15**



vista zenitale / zenital view

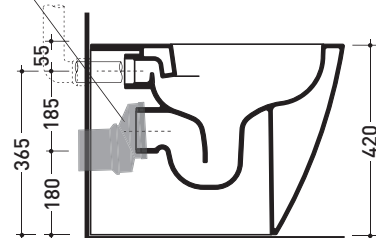


vista laterale / lateral view



sezione longitudinale / section

connessioni di scarico  
(in dotazione)  
drainage connector  
(included in the box)



sezione longitudinale / section

dimensioni in mm

gennaio 2016

**CERAMICA:** finiture lucide



finiture opache

