

design **JASPER MORRISON**

2013

BN50C Bonola

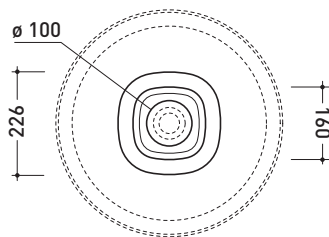
Colonna per lavabi Bonola 46/50

(completa di kit di fissaggio a pavimento e sifone)

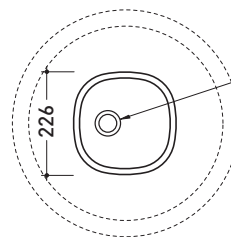
Complementi: **Lavabo Bonola 46 (BN46A)**
Lavabo Bonola 50 (BN50A)
Rubinetti lavabo linea ONE - NOKE' - SI - FOLD
Accessori linea TWO - HOOP - NOKE' - FOLD

Accessori tecnici: **Piletta Stop & Go (PLSG)**
Piletta Stop & Go in ceramica (PLCE)

Dim. Imballo **25 x 25 x 76 cm** | Peso **15 kg** | Pz. Pallet n° -

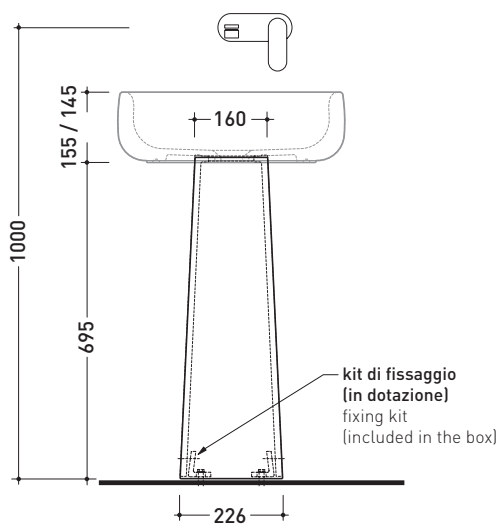


vista zenitale / zenital view

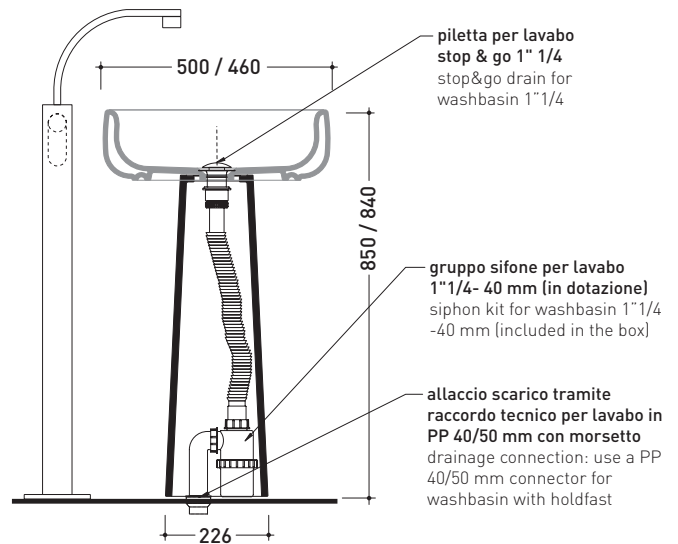


allaccio scarico tramite raccordo tecnico per lavabo in PP 40/50 mm con morsetto
 drainage connection: use a PP 40/50 mm connector for washbasin with holdfast

vista zenitale / zenital view



vista frontale / frontal view



sezione longitudinale / section

dimensioni in mm

gennaio 2016

CERAMICA: finiture lucide

finiture opache

bianco

nero



latte

grafite

antracite

grigio lava

nuvola

fango

