

**Codice - Code:**

**B00900**

APICE single function handshower  
Ø140

**Descrizione - Description:**

Doccia APICE Ø 140 mm monogetto con diffusore in gomma termoplastica. Getto ampio a pioggia. Funzione Easy-Clean per la facile eliminazione del calcare

*APICE single function handshower Ø 140 mm with diffuser in thermoplastic rubber. Wide rain spray. Easy-Clean system for an easy removal of lime scale*

*APICE Handbrause Ø140 mm Einzelwasserstrahl mit Wasserstrahler aus thermoplastischem Gummi Weiter Regenstrahl. Easy-Clean System für einfache Entfernung des Kalksteins*

*Douchette APICE Ø140 mm jet unique avec diffuseur en gomme thermoplastique. Jet large à pluie. Fonction EASY-Clean pour l'enlèvement facile du calcaire*

*Mango ducha APICE Ø140mm monochorro con difusor en goma termoplástica. Amplio chorro lluvia. Sistema Easy-clean para una fácil eliminación de la caliza*

*Душ APICE Ø140 мм, один тип струи, с азратором из термопластичной резины. Широкая дождевая струя. Функция Easy-Clean для легкого удаления известкового налета*

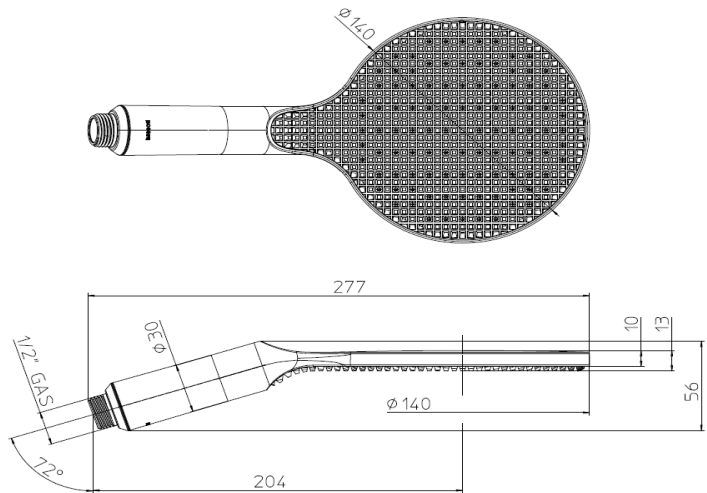
**Tecnologia - Technology:**



**Immagine Prodotto - Product Image**

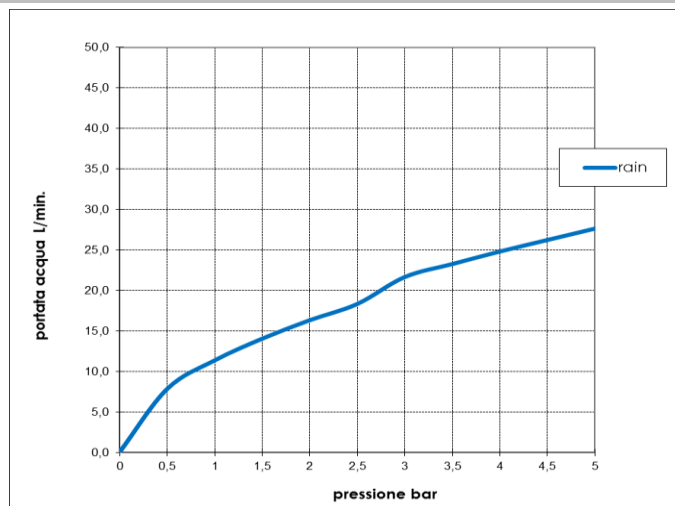


**Disegni - Drawings**



**Grafico di portata - Flow rate diagram**

	rain
0	0,0
0,5	7,8
1	11,3
1,5	14,0
2	16,3
2,5	18,3
3	21,6
3,5	23,2
4	24,8
4,5	26,2
5	27,6
pressione <b>bar</b>	portata <b>L/min</b>



**Caratteristiche idrauliche - Hydraulic features**

	Pressione Pressure	Portata Flow rate
min	1 bar	<b>11,3 L/min</b>
max	5 bar	<b>27,6 L/min</b>
Portata minima consigliata per buon funzionamento Recommended minimum flow-rate for optimal performance		<b>9 L/min</b>

Solo per miscelatori termostatici Only for thermostatic mixers	
Blocco di sicurezza Safety lock	--
Temperatura acqua fredda Cold water temperature	--
Temperatura acqua calda Hot water temperature	--

## Materiali - Materials

**Doccia:** Corpo in ABS e diffusore in gomma

**Handshower:** ABS body with rubber diffuser

## Certificazioni - Certifications

## Conformità' - Conformity

Chrome plating - EN 248