

SCHEDA PRODOTTO

Teti Trasparente


DESIGN BY:

Vico Magistretti
1970

MATERIALI:

Policarbonato traslucido

DESCRIZIONE:

Lampada da parete/soffitto in policarbonato traslucido.

Confezione da 1 pezzo. Possibilità di comporre configurazioni multiple.

VERSIONE

HALO

Trasparente

CODICE PRODOTTO

A048100

Emissione


20

Dimmable
SCHEDA TECNICA
CARATTERISTICHE

Nome del prodotto:	Teti Trasparente
Codice articolo:	A048100
Colore:	Trasparente
Materiale:	Policarbonato traslucido
Serie:	Design
Ambiente di utilizzo:	Interni
Area di utilizzo:	Residenze Private

OTTICHE

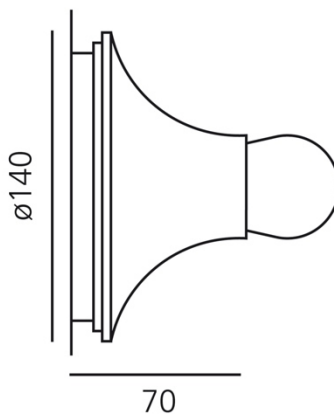
Emissione:	Diretta
------------	---------

DIMENSIONI

Larghezza:	cm 7
Diametro:	cm 14
Resistenza all'impatto:	N/D
Prova del filo incandescente:	N/D °

LAMPADINE NON FORNITE

<input type="checkbox"/>	Categoria:	HALO
	Numero:	1
	Watt:	28W
	Attacco:	E27
	Flusso Luminoso (lm):	345lm
	Temperatura Colore (K):	2800K

MISURE

COLORE

LUMINAIR

Watt:	28W
Tensione di alimentazione:	220V-240V