

SCHEMA PRODOTTO

Onfale grande


DESIGN BY:

Luciano Vistosi
1978

MATERIALI:

Vetro soffiato opalino, cristallo trasparente

DESCRIZIONE:

Corpo e diffusore in vetro soffiato opalino; bordo del diffusore in cristallo trasparente riportato a caldo.

VERSIONE

CODICE PRODOTTO

A006300

Emissione


20

SCHEMA TECNICA
CARATTERISTICHE

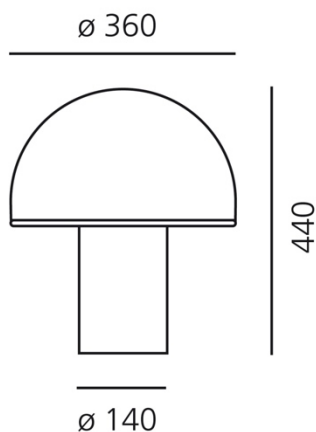
Nome del prodotto: Onfale grande
Codice articolo: A006300
Colore: Bianco
Materiale: Vetro soffiato opalino, cristallo trasparente
Serie: Design
Ambiente di utilizzo: Interni
Area di utilizzo:

OTTICHE

Emissione: Diffusa

DIMENSIONI

Altezza: cm 44
Diametro: cm 36
Diametro base: cm 14
Resistenza all'impatto: N.A.
Prova del filo incandescente: N.A. °

MISURE

LAMPADINE NON FORNITE

Categoria: HALO
Numero: 1
Lbs: A60
Watt: 77W
Attacco: E27
Flusso Luminoso (lm): 1180lm
Color Rendering: 1a
Temperatura Colore (K): 2900K
Durata (h): 1000h

Categoria: HALO
Numero: 1
Lbs: D45
Watt: 18W
Attacco: E14
Flusso Luminoso (lm): 170lm
Temperatura Colore (K): 2700K

COLORE

LUMINAIR

Watt: 77+18W
Tensione di alimentazione: 220V-240V

