

## SCHEMA PRODOTTO

### Mercury Led sospensione - Inox


**DESIGN BY:**

Ross Lovegrove  
2007

**MATERIALI:**

Acciaio verniciato, acciaio inox, alluminio cromato, materiale termoplastico

**DESCRIZIONE:**

Una lampada che consiste in una serie di grandi ciotoli fluttuanti sotto un disco di alluminio semplice e moderno. A loro volta, i ciotoli si riflettono l'un l'altro, facendo rimbalzare la luce tra le loro lisce superfici biomorfiche. Durante il giorno l'oggetto è una scultura che riflette le dinamiche della luce naturale e il movimento delle persone attorno a sé. Corpi luminosi in alluminio pressofuso; corpi riflettenti in materiale termoplastico stampato ad iniezione con finitura metallizzata; riflettore in alluminio stampato. Dimmable (SwitchDim).

La forma modulare si presta alla componibilità e alla realizzazione di combinazioni personalizzate, fornite come progetto speciale.

**VERSIONE**

LED

Grigio metallico / specchio

**CODICE PRODOTTO**

1367110A

**Emissione**

**Dimmable**
**SCHEMA TECNICA**
**CARATTERISTICHE**

Nome del prodotto:	Mercury Led sospensione - Inox
Codice articolo:	1367110A
Colore:	Grigio metallico / specchio
Materiale:	Acciaio verniciato, acciaio inox, alluminio cromato, materiale termoplastico
Serie:	Design, Hydro
Ambiente di utilizzo:	Interni
Area di utilizzo:	Hospitality Hotel, Office, Residenze Private

**OTTICHE**

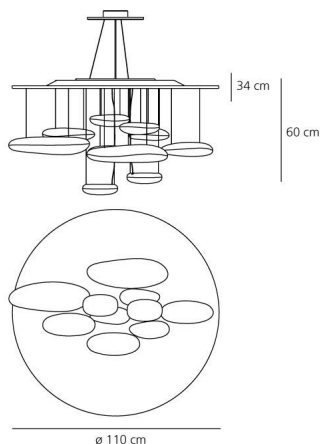
Emissione:	Indiretta
------------	-----------

**DIMENSIONI**

Altezza:	cm 55
Diametro:	cm 110
Altezza massima dal soffitto:	cm 200
Resistenza all'impatto:	N/D
Prova del filo incandescente:	650 °

**LAMPADINE INCLUSE**

<b>LED</b>	Categoria:	LED COB
	Watt:	29W
	Flusso Luminoso (lm):	2330lm
	Tipologia:	1
	Temperatura Colore (K):	3000K

**MISURE**

**COLORE**

**LUMINAIR**

Watt:	2x29W
Tensione di alimentazione:	220V-240V