

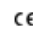



## Alphabet of light circular 90 sospensione - App Compatible



IP20    Dimmerabile: 

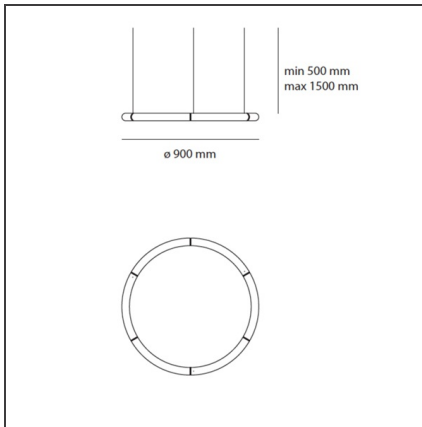
### DESIGN BY

BIG - Bjarke Ingels Group

### DESCRIZIONE

Alphabet of light è un linguaggio di luce per comunicare in libertà, è un principio elementare che genera un sistema aperto. A partire da un abaco di essenziali elementi geometrici BIG disegna un nuovo font che si traduce in luce, un alfabeto con cui scrivere ed esprimere pensieri, uno strumento per modellare gli spazi. Alphabet of light permette di disegnare non solo con parole ma anche con segni grafici la luce nello spazio. Due elementi lineari di diverse lunghezze e due circolari si affiancano al sistema di lettere, numeri e simboli. L'elemento circolare, disponibile in due diametri, si scompone in moduli che consentono di unire gli elementi lineari secondo differenti angoli disegnando geometrie di volta in volta differenti. Questi semplici moduli base, dalle precise proporzioni geometriche, possono essere combinati tra loro costruendo infinite strutture di luce, essenziali o più complesse, lineari o curvilinee, definendo sospensioni che entrano nello spazio seguendo l'architettura o la funzionalità degli spazi. L'idea di BIG si combina alla competenza optoelettronica di Artemide per definire un principio costruttivo innovativo e restituire una luce continua e confortevole. È una presenza minima che racchiude un'altissima innovazione optoelettronica e meccanica brevettata.

### DISEGNI TECNICI



### CARATTERISTICHE

<b>Codice articolo:</b>	1206000APP	<b>Materiale:</b>	Metacrilato, alluminio
<b>Colore:</b>	Bianco	<b>Serie:</b>	Design
<b>Installazione:</b>	Sospensione	<b>Emissione:</b>	Diffusa
<b>Ambiente di utilizzo:</b>	Interni		

### DIMENSIONI

<b>Altezza:</b>	cm 5	<b>Prova del filo incandescente:</b>	650
<b>Altezza massima dal soffitto:</b>	cm 150		

### SORGENTI INCLUSE

<b>Categoria:</b>	LED	<b>Temperatura Colore (K):</b>	3000K
<b>Numero:</b>	6	<b>Color Tolerance:</b>	MacAdam 3SDCM
<b>Watt:</b>	8.34W	<b>CRI:</b>	80
<b>Flusso luminoso emesso (lm):</b>	1375lm	<b>Efficacy:</b>	165lm/W
<b>Tipologia:</b>	0	<b>Service Life:</b>	50000-L70
<b>Class:</b>	A		

### LUMINAIRE

<b>Watt :</b>	55W	<b>Flusso luminoso emesso (lm):</b>	6041lm
<b>Tensione di alimentazione:</b>	220-240V	<b>CCT:</b>	3000K
		<b>Efficiency:</b>	77%
		<b>Efficacy:</b>	110lm/W
		<b>CRI:</b>	80
		<b>Dimmable Typology:</b>	Dali

### Note

Patent Pending MI102016000025996.PUSH DIMMER / APP