

SCHEMA PRODOTTO

Logico sospensione mini 3x120°



DESIGN BY:

Gerhard Reichert , Michele De Lucchi
2006

MATERIALI:

Metallo verniciato, vetro soffiato

DESCRIZIONE:

Lampada a sospensione composta da 3 elementi. Struttura in metallo verniciato; diffusore in vetro soffiato con finitura seta lucida.

Disponibile in quattro dimensioni e in quattro configurazioni: singola, in linea, 3x120° e 4x90°. La forma modulare si presta alla componibilità e alla realizzazione di combinazioni personalizzate, fornite come progetto speciale. Logico nano track è disponibile con adattatore a binario.

VERSIONE

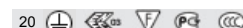
HALO

Bianco

CODICE PRODOTTO

0698020A

Emissione



Dimmable

SCHEMA TECNICA

CARATTERISTICHE

| | |
|-----------------------|---|
| Nome del prodotto: | Logico sospensione mini 3x120° |
| Codice articolo: | 0698020A |
| Colore: | Bianco |
| Materiale: | Metallo verniciato, vetro soffiato |
| Serie: | Design |
| Ambiente di utilizzo: | Interni |
| Area di utilizzo: | Hospitality Hotel, Hospitality Ristoranti, Office |


OTTICHE

| | |
|------------|----------------------|
| Emissione: | Diffusa E Diretta |
|------------|----------------------|

DIMENSIONI

| | |
|-------------------------------|--------|
| Lunghezza: | cm 45 |
| Larghezza: | cm 45 |
| Altezza: | cm 31 |
| Diametro base: | cm 18 |
| Altezza massima dal soffitto: | cm 200 |
| Resistenza all'impatto: | N/D |
| Prova del filo incandescente: | N/D ° |

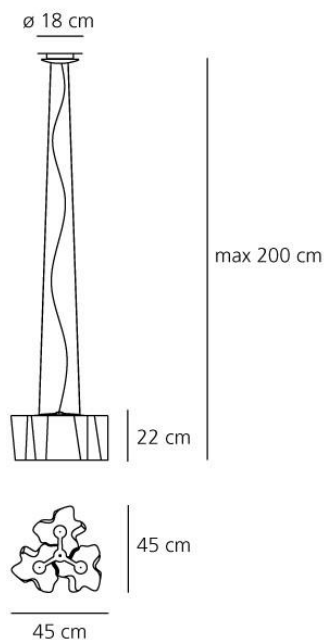
LAMPADINE NON FORNITE

| | | |
|--|-------------------------|--------|
|  | Categoria: | HALO |
| | Numero: | 3 |
| | Lbs: | A60 |
| | Watt: | 77W |
| | Attacco: | E27 |
| | Flusso Luminoso (lm): | 1180lm |
| | Color Rendering: | 1a |
| | Temperatura Colore (K): | 2900K |
| | Durata (h): | 1000h |

LUMINAIR

| | |
|----------------------------|-----------|
| Watt: | 231W |
| Tensione di alimentazione: | 220V-240V |

MISURE



COLORE



